



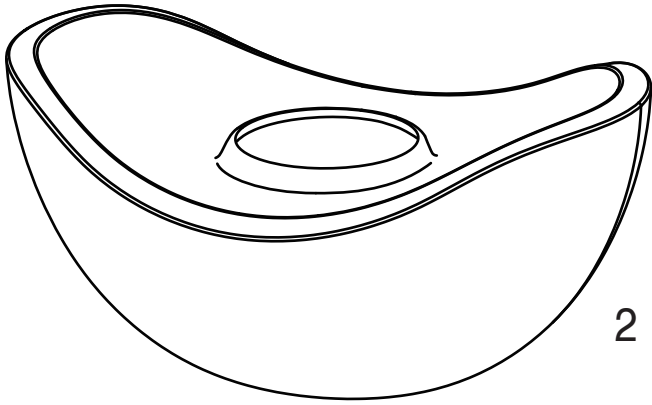
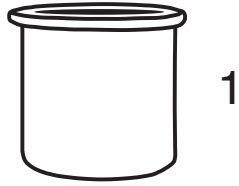
**Bedienungsanleitung
Tisch Ethanol Feuerstelle, oval**



**User Manual
Tabletop Ethanol Fireplace, oval**

Les instructions en français peuvent être téléchargées sous forme de fichier PDF via le code QR.
Pokyny v češtině a slovenštině si můžete stáhnout ve formátu PDF pomocí QR kódu.
Le istruzioni in italiano possono essere scaricate in formato PDF utilizzando il codice QR.
Instrukcję w języku polskim można pobrać jako plik PDF za pomocą kodu QR.
De instructies in het Nederlands kunnen worden gedownload als PDF-bestand via een QR-code.

**Version 2024
Art.Nr./Art.No# 1302**



Inhalt

Bevor Sie das Gerät benutzen.....	4
Lieferumfang	4
Bestimmungsgemäßer Gebrauch.....	4
Zu Ihrer Sicherheit	4 - 7
Signalsymbole	4
ALLGEMEINE SICHERHEITSHINWEISE	5
Sicherheitshinweise.....	5 - 7
Hinweise zum Brennstoff.....	8
Bedienung.....	9 - 10
Wartung und Reinigung	10
Entsorgung	10
Konformitätserklärung.....	10
Technische Daten	11
Service	11
Inverkehrbringer	11

Dieses Dokument ist Teil des Gerätes.

Nur für den dekorativen und privaten Gebrauch!

FR BE QR code pour télécharger le manuel d'utilisation en français	22
NL BE QR-code om de gebruikershandleiding in het Nederlands te downloaden	22
PL QR kod umożliwiający pobranie instrukcji obsługi w języku polskim	22
CZ QR kód pro stažení uživatelské příručky v češtině	22
SK QR kód na stiahnutie návodu na použitie v slovenčine	22
IT CH QR codice per scaricare il manuale d'uso in italiano.....	22

Bevor Sie das Gerät benutzen

Prüfen Sie nach dem Auspacken sowie vor jedem Gebrauch, ob der Artikel Schäden aufweist.

Sollte dies der Fall sein, benutzen Sie den Artikel nicht, sondern benachrichtigen Sie bitte Ihren Händler.

Die Bedienungsanleitung basiert auf den in der Europäischen Union gültigen Normen und Regeln. Beachten Sie im Ausland auch landesspezifische Richtlinien und Gesetze!



Lesen Sie vor der Inbetriebnahme zuerst die Sicherheitshinweise und die Bedienungsanleitung aufmerksam durch. Nur so können Sie alle Funktionen sicher und zuverlässig nutzen.

Heben Sie die Bedienungsanleitung gut auf und übergeben Sie sie auch an einen möglichen Nachbesitzer.

Lieferumfang

1	Brennstoffbehälter
2	Gehäusekörper
3	Abdeckung Brennstoffbehälter

Hinweis: Der Brennstoff ist nicht im Lieferumfang enthalten und muss separat erworben werden.

Bitte prüfen Sie, ob die Lieferung vollständig und unbeschädigt ist. Sollte ein Teil fehlen oder defekt sein, wenden Sie sich bitte an Ihren Händler.

Bestimmungsgemäßer Gebrauch

Die Ethanol Tischfeuerstelle dient nur zu dekorativen Zwecken und ist nur für den Innenbereich bestimmt.

Nicht zum Dauerbetrieb geeignet.

Nur den vorgesehenen Brennstoff verwenden.

Nur in belüfteten Räumen zu betreiben.

Vor dem Betrieb muss die Bedienungsanleitung aufmerksam durchgelesen werden.

Vorsicht heiße Oberfläche.

Keine brennbaren Gegenstände abstellen.

Verwenden Sie den Artikel nur, wie in dieser Bedienungsanleitung beschrieben. Jede andere Verwendung gilt als nicht bestimmungsgemäß und kann zu Sachschäden oder sogar zu Personenschäden führen.

Der Hersteller übernimmt keine Haftung für Schäden, die durch nicht bestimmungsgemäßen Gebrauch entstanden sind.

Zu Ihrer Sicherheit

Signalsymbole

Gefahr Hohes Risiko!



Missachtung der Warnung kann zu Schäden für Leib und Leben führen.

Achtung Mittleres Risiko!



Missachtung der Warnung kann Sachschäden verursachen.

Vorsicht Geringes Risiko!



Sachverhalte, die beim Umgang mit dem Gerät beachtet werden sollten.

ALLGEMEINE SICHERHEITSHINWEISE

- bei jedem Gebrauch zu beachten

Gefahr Brandgefahr!



Wählen Sie im Notfall 112.

- **ACHTUNG!** Nur in einem gut belüfteten Raum verwenden.
- **ACHTUNG!** Verwenden Sie nur Brennstoff mit einer Alkoholkonzentration von mindestens 95%
- **ACHTUNG!** Dieses Gerät wird sehr heiß und darf während des Betriebes nicht bewegt werden!
- **ACHTUNG** beim Betrieb der Ethanol Feuerstelle bitte einen Feuerlöscher oder eine Löschdecke bereithalten. Beachten Sie die nationalen und regionalen Vorschriften des Landes, in dem die Ethanol Feuerstelle betrieben wird!
- **ACHTUNG** Betreiben Sie die Ethanol Feuerstelle nicht in einer zugigen Umgebung!
- **ACHTUNG** Die Ethanol Feuerstelle darf während des Betriebs nicht bewegt werden!
- **ACHTUNG** Befüllen Sie den Brennstofftank nur mit der zulässigen Menge von 155 ml/ 5.24 oz Bioethanol!
- **ACHTUNG** Übergelaufener Brennstoff sofort mit einem trockenen Tuch aufnehmen!
- **ACHTUNG** Nicht für den Dauerbetrieb geeignet.
- **ACHTUNG** Entzünden Sie die Bioethanol Feuerstelle nur mit einem Sicherheits Stabfeuerzeug. Vor der wieder Befüllung die Ethanol Feuerstelle, komplett abkühlen lassen! Niemals eine eine heiße oder warme Ethanol Feuerstelle erneut mit Bioethanol befüllen!
- **ACHTUNG** Es darf nur der in den Techn. Daten genannte Ethanol Brennstoff verwendet werden!
- **ACHTUNG** Stellen Sie das Gerät immer auf eine waagerechte, sichere, hitzeunempfindliche saubere Oberfläche, welche das Gewicht des Gerätes tragen kann.
- **ACHTUNG** Halten Sie einen Sicherheitsabstand von mindestens 50 cm zu anderen Gegenständen und brennbaren Materialien ein.
- **ACHTUNG** Benutzen Sie das Gerät nicht in Räumen, in denen Sauerstofftanks oder brennbare Dämpfe vorhanden sind.
- **ACHTUNG** Füllen Sie niemals Brennstoff in einen warmen/heißen oder noch brennenden Brennstofftank!
- **ACHTUNG** Nehmen Sie an der Ethanol-Feuerstelle niemals bauliche Veränderungen vor!
- Verwenden Sie im Fall einer Beschädigung der Ethanol-Feuerstelle, nur original Ersatzteile des Herstellers!
- **ACHTUNG** Verwenden Sie in der Ethanol-Feuerstelle nur reines Bioethanol, keinesfalls Benzin oder andere petrochemische Erzeugnisse!
- **ACHTUNG** Überfüllen Sie das Gerät nicht und nehmen Sie verschütteten Brennstoff vorsichtig auf, bevor Sie die Ethanol Feuerstelle entzünden.
- **ACHTUNG** Öffnen Sie niemals eine Brennstoffflasche in der Nähe einer offenen Flamme. Der Brennstoff könnte sich entzünden!
- **ACHTUNG** Berühren Sie die Ethanol Feuerstelle während des Betriebs keinesfalls! Die Oberfläche kann sehr heiß werden!
- **ACHTUNG** Betreiben Sie keinesfalls mehrere Ethanol Feuerstellen gleichzeitig in einem Raum, wenn dadurch die Gesamtwärmeleistung von 4,5 kW überschritten wird!
- **ACHTUNG** Lassen Sie die Ethanol Feuerstelle während des Betriebs niemals unbeaufsichtigt!
- **ACHTUNG** Die Ethanol Feuerstelle erlischt nach dem Verbrauch des Brennstoffes automatisch. Mit der Abdeckung/Flammenlöscher (Teil 5) kann die Flamme während des laufenden Betriebs gelöscht werden.

Beachten Sie die folgenden Gefahrenhinweise!



Brennstoff nicht in offene
Flamme gießen



Brennstoff nicht in die
heiße Brennkammer einfüllen



Nicht in die Flamme greifen



Feuerstelle nicht in der
Nähe von brennbaren
Gegenständen aufstellen/
platzieren



Keine Gegenstände auf die
Feuerstelle legen



Rauchen verboten



Feuerstelle vor Zugluft
schützen



Feuerstelle niemals anfassen



Geeignetes Löschmittel
bereithalten



Anweisungen zum
Brennstoff beachten



Gesundheitsgefahr



ISO 7010-F016
Löschdecke



Warnung vor
feuergefährlichen
Stoffen

Gefahr Verbrennungs- und Unfallgefahr!



Das Gerät sowie Außenflächen, das Glas und Materialien in der Nähe des Gerätes werden während des Betriebes heiß. Angemessene Vorsicht ist geboten, da Verbrennungsgefahr besteht.

- Dieses Gerät ist nicht dafür bestimmt, durch Personen (einschl. Kinder) mit eingeschränkten physischen, sensorischen oder geistigen Fähigkeiten oder mangels Erfahrung und/oder mangels Wissen benutzt zu werden.
- Diesen Personenkreis auf die Gefahren des Geräts hinweisen und durch eine für ihre Sicherheit zuständige Person beaufsichtigen.
- Jegliche Änderungen an dem Produkt stellen eine große Sicherheitsgefahr dar und sind verboten. Selbst keine unzulässigen Eingriffe vornehmen. Wenden Sie sich bei Beschädigungen, Reparaturen oder anderen Problemen an unsere Servicestelle oder an einen Fachmann vor Ort.
- Lassen Sie die Feuerstelle niemals unbeaufsichtigt und halten Sie Kinder und Haustiere fern.
- Seien Sie vorsichtig mit brennbarer Kleidung und Haaren.
- Verwenden Sie zum Anzünden ein langes Stabfeuerzeug und halten Sie so viel Distanz vom Gerät wie möglich.
- Lassen Sie das Gerät vollständig abkühlen bevor Sie es berühren, betanken oder bewegen.
- Stellen Sie das Gerät nicht auf fahrbare Gegenstände, auf denen das Gerät umkippen könnte.

- Während des Gebrauchs immer größte Sorgfalt ausüben. Bei Ablenkung können Sie die Kontrolle über das Gerät verlieren.
- Seien Sie stets aufmerksam und achten Sie immer darauf, was Sie tun. Benutzen Sie das Produkt nicht, wenn Sie unkonzentriert oder müde sind bzw. unter dem Einfluss von Drogen, Alkohol oder Medikamenten stehen. Bereits ein Moment der Unachtsamkeit beim Gebrauch des Produktes kann zu ernsthaften Unfällen führen.

Gefahr Erstickungsgefahr!



Während des Gebrauchs entzieht das brennende Gerät der Raumluft Sauerstoff.

- Betreiben Sie das Gerät ausschließlich in gut belüfteten, ausreichend großen Räumen.

Gefahr Gesundheitsgefahr!



Verwenden Sie das Gerät nicht, wenn sich in ihrem Haus Personen mit Atembeschwerden befinden.

Gefahr Gefahren für Kinder!



Kinder dürfen das Gerät nicht benutzen!

- Lassen Sie Kinder auch nicht mit den Verpackungsfolien spielen. Kinder können sich beim Spielen in der Verpackungsfolie verfangen und darin ersticken.

Achtung Beschädigungsgefahr!



Verwenden Sie keine starken oder schleifenden Lösemittel oder Scheuerpads, da diese die Oberflächen angreifen und Scheuerspuren hinterlassen.

Hinweise zum Brennstoff

Verwenden Sie ausschließlich Bioethanol, das für Biokamine vorgesehen ist.

LAGERUNG

- Bioethanol ist äußerst brennbar und muss mit Vorsicht gehandhabt werden.
- Beachten Sie unbedingt die nationalen und (oder) regionalen Vorschriften zur sicheren Lagerung von Kraftstoff.
- Bewahren Sie den Brennstoff außerhalb der Reichweite von Kindern und Haustieren auf.
- Halten Sie den Brennstoff von Hitze, Funken, offenen Flammen und Zündquellen fern.
- Lagern Sie den Brennstoff nicht in direktem Sonnenlicht.
- Lagern Sie den Brennstoff an einem kühlen, trockenen Ort.

Hinweis: Es kann schwierig sein, sehr kalten Brennstoff zu entzünden. Füllen Sie Bioethanol bei Raumtemperatur ein.

ERSTE-HILFE-MASSNAHMEN

Einatmen:

- Gehen Sie mit der betroffenen Person sofort an die frische Luft.
- Sollte die Person aufhören zu atmen, starten Sie sofort eine Mund-zu-Mund-Beatmung. Rufen Sie einen Notarzt.

Augen:

- Spülen Sie die Augen mindestens für 15 Minuten mit klarem Wasser. Suchen Sie dann einen Arzt auf.

Verschlucken:

- Wenn die Person bei Bewusstsein ist, geben Sie ihr Wasser oder Milch zu trinken um den Brennstoff zu verdünnen.
- Sollte die Person bewusstlos sein oder Krämpfe haben, versuchen Sie nicht Milch oder Wasser zu geben, sondern suchen Sie umgehend einen Arzt auf.
- Erbrechen darf nur auf Anraten eines Arztes oder der Giftnotrufzentrale erzwungen werden.

Haut:

- Spülen Sie die Haut für mindestens 15 Minuten mit Wasser und Seife.

Bedienung

Feuerstelle auspacken

Die Feuerstelle auspacken und sämtliche Verpackungsfolien entfernen. Das Verpackungsmaterial außer Reichweite von Kindern aufbewahren und nach dem Zusammenbau des Gerätes den Vorschriften entsprechend entsorgen. Beim Zusammenbau die Abbildung des Gerätes beachten.

Gefahr *Verbrennungs- und Unfallgefahr!*



Die Nichtbeachtung der Anweisungen kann zu Problemen und Gefahren bei der Verwendung des Gerätes führen.

- Befolgen Sie alle hier aufgeführten Montageschritte.
-

Gefahr *Verbrennungsgefahr!*



Das Gerät sowie Außenflächen, das Glas und Materialien in der Nähe des Gerätes werden während des Betriebes heiß. Angemessene Vorsicht ist geboten, da Verbrennungsgefahr besteht.

- Stellen Sie das Gerät immer auf eine ebene, waagerechte, sichere, hitzeunempfindliche und saubere Oberfläche.
- Seien Sie vorsichtig mit brennbarer Kleidung und Haaren.
- Verwenden Sie zum Anzünden ein langes Stabfeuerzeug und halten Sie so viel Distanz vom Gerät wie möglich.
- Lassen Sie das Gerät vollständig abkühlen bevor Sie es berühren, betanken oder bewegen.

1. Befüllen Sie den Brennstoffvorratsbehälter vorsichtig mit ca. 155 ml Bioethanol. Überfüllen Sie den Brennstoffvorratsbehälter nicht. Entfernen Sie verschütteten Brennstoff sorgfältig, bevor Sie die Feuerstelle anzünden.
Füllen Sie keinesfalls Brennstoff nach, solange das Feuer noch brennt. Warten Sie mit einer Wiederbefüllung bis die erloschene Feuerstelle komplett abgekühlt ist. Keinesfalls Brennstoff in den noch heißen Brennstoffvorratsbehälter einfüllen!

2. Platzieren Sie den Brennstoffvorratsbehälter mit dem Sicherheitsbehälter in dem Gehäuse.

3. Zünden Sie die Feuerstelle mit einem langen Stabfeuerzeug.

Achten Sie darauf, dass Sie und anwesende Personen ausreichenden Abstand halten.

Haben Sie etwas Geduld, es kann eine Weile dauern, bis die Flamme optimal brennt.

4. Die Feuerstelle erlischt, wenn der Brennstoff aufgebraucht ist.

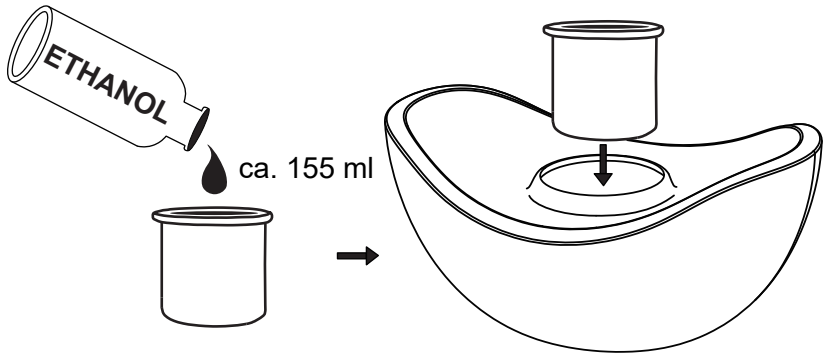
5. Wenn Sie das Feuer vorher löschen möchten, benutzen Sie einen Flammenlöscher um die Flamme zu ersticken.

Versuchen Sie nicht das Feuer auszublasen oder mit Wasser zu löschen.

6. Warten Sie mit dem Nachfüllen von Brennstoff, bis die Feuerstelle völlig abgekühlt ist.

Vergewissern Sie sich, dass die Feuerstelle komplett erloschen ist, bevor Sie den Raum verlassen.

Bedienung



Hinweis:

Wir empfehlen eingefüllten Brennstoff ausbrennen zu lassen, um eine Entsorgung von unverbranntem Brennstoff zu vermeiden.

Bioethanol ist ein Gefahrstoff der Gefahrenstufe UN1987, Stufe 3. Halten Sie sich bei der Entsorgung von Brennstoffresten und Flaschen an die örtlichen Gefahrgutvorschriften.

Wartung und Reinigung

Gefahr *Verbrennungsgefahr!*



Lassen Sie die Feuerstelle vollständig abkühlen, bevor Sie sie reinigen.

Achtung *Beschädigungsgefahr!*



Verwenden Sie keine starken oder schleifenden Lösemittel oder Scheuerpads, da diese die Oberflächen angreifen und Scheuerspuren hinterlassen.

- Die Feuerstelle kann mit warmem Wasser und etwas Seife oder Spülmittel gereinigt werden.
- Trocknen Sie sie wieder sorgfältig ab.
- Achten Sie darauf, dass kein Wasser in den Brennstoffvorratsbehälter gelangt, da die Keramikfasern Flüssigkeiten aufsaugen.

Entsorgung



Die Verpackung besteht aus umweltfreundlichen Materialien, die Sie über die örtlichen Recyclingstellen entsorgen können.



Entsorgen Sie das Gerät keinesfalls über den normalen Hausmüll! Entsorgen Sie es über einen zugelassenen Entsorgungsbetrieb oder über Ihre kommunale Wertstoff/-Entsorgungseinrichtung. Beachten Sie die aktuell geltenden Vorschriften. Klären Sie im Zweifelsfall, die Entsorgung mit Ihrer Entsorgungseinrichtung persönlich ab!

ACHTUNG!

Bioethanol ist ein Gefahrstoff der Gefahrenstufe UN1987, Stufe 3. Halten Sie sich bei der Entsorgung von Brennstoffresten und Flaschen an die örtlichen Gefahrgutvorschriften.

Konformitätserklärung

Dieses Produkt erfüllt die geltenden europäischen und nationalen Richtlinien (DIN EN 16647).

Technische Daten

Produkt:	Art. Nr. 1302 Tisch Ethanol Feuerstelle oval
Nettogewicht:	5,85 kg
Gesamtmaße:	27 x 22,5 x 13,5 cm
Vorgesehener Brennstoff:	95% C ₂ H ₅ OH/ Bio-Ethanol
Fassungsvermögen des Brennstofftanks:	155 ml/ 5,24 oz
Verbrauch:	0,12 L/Stunde
Heizleistung:	0,9 kW
Empfohlenes Mindest- raumvolumen:	17,5 m ³

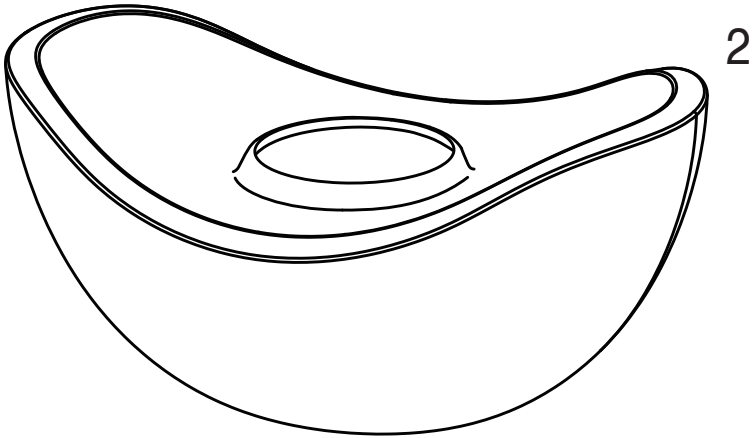
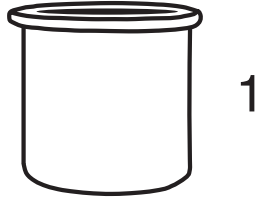
Service

Bei Anfragen zu Ersatzteilen oder bei technischen Fragen, wenden Sie sich bitte an ihren Vertragspartner.

Technische Änderungen und Druckfehler vorbehalten.

Inverkehrbringer

TEST RITE tepro GmbH
Carl-Zeiss-Straße 8/4
D-63322 Rödermark
Web: www.testritetepro.de



Contents

Before using the device	14
Scope of delivery	14
Intended use	14
For your safety	14 - 17
Signal symbols	14
GENERAL SAFETY INSTRUCTIONS.....	15
Safety instructions.....	15 - 17
Notes on fuel	18
Operation	18-19
Maintenance and Cleaning	20
Disposal	20
Declaration of Conformity	20
Technical details	20
Service	21
Distributor.....	21

This document is part of the device.

For decorative and private use only!

FR BE QR code pour télécharger le manuel d'utilisation en français	22
NL BE QR-code om de gebruikershandleiding in het Nederlands te downloaden	22
PL QR kod umożliwiający pobranie instrukcji obsługi w języku polskim	22
CZ QR kód pro stažení uživatelské příručky v češtině	22
SK QR kód na stiahnutie návodu na použitie v slovenčine	22
IT CH QR codice per scaricare il manuale d'uso in italiano.....	22

Before using the device

After unpacking and before every use, check whether the item shows any signs of damage.

Should this be the case, do not use the item, but notify your retailer.

The operating manual is based on the norms and regulations that are applicable in the European Union. In non-EU countries, observe country-specific directives and laws!



Before start-up, first read through the safety information and the operating manual carefully. Only by doing so will you be able to use all of the functions safely and reliably.

Keep the operating manual and pass it on to any third party that might own the Fire place after you.

Scope of delivery

1	Fuel Tank
2	Fire Pit Body
3	Fuel Tank Cover - Extinguisher

Note: Fuel is not included and must be purchased separately.

Please check whether the scope of delivery is complete and undamaged. Contact your retailer if a piece is missing or damaged.

Intended use

The tabletop ethanol fireplace is for decorative purposes only and is intended for indoor use only.

Not suitable for continuous operation.

Use only the intended fuel.

To be operated in ventilated rooms only.

Before operation, this manual must be read carefully.

Be aware of hot surfaces.

Do not place flammable objects.

Use the product only according to the description in this user manual. Any other type of use is improper and can lead to damage to property and even personal injury. The manufacturer accepts no liability for damages caused by improper use.

For your safety

Signal symbols

Danger High risk!



Failure to observe the warning can lead to potentially fatal injuries.

Attention Moderate risk!



Disregarding this warning can lead to property damage.

Caution Low risk!



Facts that should be respected when handling the device.

GENERAL SAFETY INSTRUCTIONS

- to be observed in each use

Danger Fire hazard!



In an emergency, dial 112.

- **WARNING** Only use in a well-ventilated room.
- **WARNING** Only use fuel with an alcohol concentration of at least 95%.
- **WARNING** This appliance becomes very hot and must not be moved during operation!
- **WARNING** When operating the ethanol fireplace, please have a fire extinguisher or fire blanket ready. Observe the national and regional regulations of the country in which the ethanol fireplace is operated.
- **WARNING** Keep children and pets away!
- **WARNING** Do not operate the ethanol fireplace in a draughty environment!
- **WARNING** Only fill the fuel tank with the permitted quantity of 155 ml/ 5.24 oz of bioethanol!
- **WARNING** Immediately wipe up any spilled fuel with a dry cloth!
- **WARNING** Not suitable for continuous operation.
- **WARNING** Only light the bio-ethanol fireplace with a safety lighter. Before refilling the ethanol fireplace, allow it to cool down completely! Never fill a hot or warm ethanol fireplace with bioethanol!
- **WARNING** Only use the ethanol fuel specified in the technical details!
- **WARNING** Always place the appliance on a level, horizontal, safe, heat resistant and clean surface which can bear the weight of the appliance!
- **WARNING** Keep a safe distance of at least 50 cm from other objects and flammable materials.
- **WARNING** Do not use the appliance in rooms where oxygen tanks or flammable vapours are present.
- **WARNING** Never pour fuel into a warm/hot or still burning fuel tank!
- **WARNING** Never make any structural changes to the ethanol fireplace!
- **WARNING** In the event of damage to the ethanol fireplace, only use original spare parts from the manufacturer!
- **WARNING** Only use pure bioethanol in the ethanol fireplace, never use petrol or other petrochemical products!
- **WARNING** Do not overfill the appliance and carefully pick up any spilt fuel before lighting the ethanol fireplace.
- **WARNING** Never open a Ethanol fuel bottle near an open flame. The fuel could ignite!
- **WARNING** Never touch the ethanol fireplace during operation! Surfaces can become very hot!
- **WARNING** Never operate several ethanol fireplaces in one room at the same time if the total heat output of 4.5 kW is exceeded!
- **WARNING** Never leave the ethanol fireplace unattended during operation!
- **WARNING** The ethanol fireplace goes out automatically once the fuel has been used up. The flame can be extinguished during operation using the cover/flame extinguisher (part 3).

Please note the following danger warnings!



Do not pour fuel into an open flame



Do not pour fuel into the hot fuel storage container



Do not touch the flame



Do not set up/place the fireplace near flammable objects



Do not place objects on the fireplace



No smoking



Protect the fireplace from drafts



Do not fan the fireplace



Have a suitable extinguishing agent ready



Follow fuel instructions



Health hazard



ISO 7010-F016
Fire blanket



Warning! flammable substances

Danger Risk of burning and accidents!



The device as well as external surfaces, the glass and materials near the device become hot during operation. Appropriate caution is required as there is a risk of burns.

- This device is not intended for use by persons (incl. children) with limited physical, sensory, or mental capacities or lacking experience and/or lacking knowledge.
- Such persons must be informed about the dangers of the device and supervised by a person responsible for their safety.
- Any modifications to the product represent a large safety risk and are forbidden. Do not undertake any unauthorised interventions yourself. In case of damages, repairs or other problems, contact our service point or a professional in your area.
- Never leave the fireplace unattended and keep children and pets away.
- Be careful with flammable clothing and hair.
- To light the fire, use a long stick lighter and stay as far away from the device as possible.
- Allow the device to cool completely before touching, refuelling or moving it.
- Do not place the device on mobile objects on which the device could tip over.
- Always exercise utmost care during use. If you become distracted, you may lose control of the device.

- Always be attentive to and aware of what you are doing. Do not use this product if you are unfocussed or tired, or if you are under the influence of drugs, alcohol, or medications. Just one moment of carelessness during use of the product can lead to serious injuries.

Danger Risk of suffocation!



During use, the burning device extracts oxygen from the room air.

- Only operate the device in well-ventilated, sufficiently large rooms.

Danger Health risk!



Do not use the device if there are people with breathing difficulties in your home.

Danger Risks to children!



Children are not allowed to use this device!

- Do not let children play with the packaging films. While playing, children can become caught in the packaging film and choke.

Attention Risk of damage!



Do not use any strong or grinding solvents or abrasive pads, since these can attack the surfaces and leave behind scrape marks.

Notes on fuel

Only use bioethanol intended for bio-fireplaces.

STORAGE

- Bioethanol is extremely flammable and must be handled with caution.
- Be sure to comply with national and (or) regional regulations for the safe storage of fuel.
- Keep the fuel out of the reach of children and pets.
- Keep fuel away from heat, sparks, open flames and sources of ignition.
- Do not store fuel in direct sunlight.
- Store the fuel in a cool, dry place.

Note: It may be difficult to ignite very cold fuel. Fill or top up bioethanol at room temperature.

Operation

Unpacking the fireplace

Unpack the fireplace and dispose of all packaging material.

Keep packaging material out of the reach of children and dispose of it in accordance with regulations after assembling the device.

When assembling, pay attention to the illustration of the device.

Danger Risk of burning and accidents!



Failure to follow the instructions may result in problems and dangers when using the device.

- Follow all the assembly instructions listed here.
-

FIRST AID MEASURES

Inhalation:

- Take the affected person out into the fresh air immediately.
- If the person stops breathing, immediately start mouth-to-mouth resuscitation. Call an emergency doctor.

Eyes:

- Rinse your eyes with clean water for at least 15 minutes. Then see a doctor.

Ingestion:

- If the person is conscious, give them water or milk to drink to dilute the fuel.
- If the person is unconscious or has convulsions, do not attempt to give milk or water, but seek medical attention immediately.
- Vomiting should only be forced on the advice of a doctor or poison control center.

Skin:

- Rinse the skin with clean water and soap for at least 15 minutes.

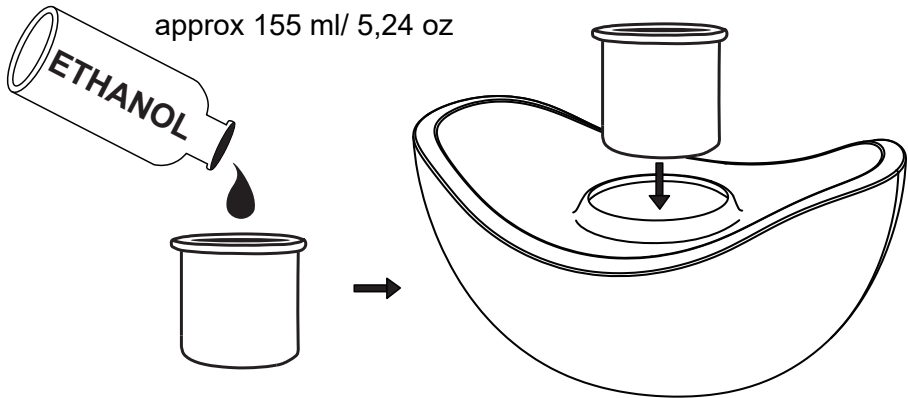
Danger Risk of burning!



The device as well as external surfaces, the glass and materials near the device become hot during operation. Appropriate caution is required as there is a risk of burns.

- Always place the device on a flat, horizontal, safe, heat-resistant and clean surface.
- Be careful with flammable clothing and hair.
- To light the fire, use a long stick lighter and stay as far away from the device as possible.
- Allow the device to cool completely before touching, refuelling or moving it.

Operation



1. Carefully add fuel to the fuel container.
Do not overfill the container.
Carefully clean up any spilled fuel before lighting the fireplace.

Do not add fuel while the fire is burning.
Always wait until the extinguished fireplace has cooled down completely.
2. Place the fuel container and the containment vessel inside the housing.
3. Light the fireplace with a long stick lighter.
Make sure that you and the people present keep sufficient distance.
Be patient, it may take a while for the flame to burn optimally.

4. The fire pit goes out when the fuel is used up.
5. If you want to put out the fire beforehand, use a flame extinguisher (Part 3) to smother the flame.
6. Do not try to blow out the fire or extinguish it with water.
7. Wait until the fireplace has cooled completely before adding fuel.

Make sure the fireplace is completely out before leaving the room.

Note:

We recommend allowing filled fuel to burn out in order to avoid disposing of unburned fuel.

Bioethanol is a UN1987 hazard level 3 hazardous substance. When disposing of leftover fuel and bottles, comply with local hazardous goods regulations.

Maintenance and Cleaning

Danger *Risk of burning!*



Allow the fireplace to cool completely before cleaning.

Attention *Risk of damage!*



Do not use any strong or grinding solvents or abrasive pads, since these can attack the surfaces and leave behind scrape marks.

- The fire pit can be cleaned with warm water and a little soap or detergent.
- Dry it carefully.
- Make sure that no water gets into the fuel container as the ceramic fibers absorb liquids.

Disposal



The packaging is made from environmentally friendly materials, which you can dispose of at your local recycling points.



Do not under any circumstance dispose of the device in normal household waste! Dispose of it at an approved disposal business or at your community disposal facility. Respect the currently valid regulations. If in doubt, get in touch with your disposal facility.

Bioethanol is a UN1987 hazard level 3 hazardous substance. When disposing of leftover fuel and bottles, comply with local hazardous goods regulations.

Declaration of conformity

This product is in compliance with the applicable European and national Directives (DIN EN 16647).

Technical details

Product:	Art. Nr. 1302 Tabletop Ethanol Fireplace oval
Net weight:	5.85 kg
Overall dimension:	27 x 22.5 x 13.5 cm
Intended fuel:	95% C ₂ H ₅ OH/ Bioethanol
Fuel tank capacity:	155 ml / 5.24 oz
Consumption:	0.12 L/Hr
Heating capacity:	0.9 kW
Recommended minimum room volume:	17.5 m ³

Service

For inquiries about spare parts or technical questions, please contact your contractual partner.

Subject to technical changes and printing errors.

Distributor

TEST RITE tepro GmbH

Carl-Zeiss-Straße 8/4

D-63322 Rödermark

Web: www.testritetepro.de

Kod QR umożliwiający pobranie instrukcji obsługi w języku polskim język



QR kód pro stažení návodu k obsluze v češtině Jazyk



QR code pour télécharger le manuel d'utilisation en français



QR kód na stiahnutie návodu na obsluhu v slovenčine Jazyk



QR codice per scaricare il manuale d'uso in italiano



QR-code om de gebruikershand-
leiding in het Nederlands te down-
loaden



