

Swift360 S

ECE R129/03, 76-150 cm



DE

EN

FR

IT

NL

ES

CZ

PL

SK

Vielen Dank, dass Sie sich für unseren Kinderautositz Swift360 S entschieden haben. Wenn Sie Hilfe zu diesem Produkt benötigen, wenden Sie sich bitte an unseren Kundendienst.

ANWENDUNG

- Dieses Produkt ist geeignet für Kinder mit einer Körpergröße von 76 bis 150 cm.
- **Einbau rückwärtsgerichtet von 76 bis 105 cm Körpergröße** erfolgt mithilfe der Isofix-Konnektoren und dem Top-Tether Gurt. Das Kind wird mit dem 5-Punkt-Gurt des Kinderautositzes angeschnallt.
- **Einbau vorwärtsgerichtet von 76 bis 105 cm Körpergröße und einem Mindestalter von 15 Monaten** erfolgt mithilfe der Isofix-Konnektoren und dem Top-Tether Gurt. Das Kind wird mit dem 5-Punkt-Gurt des Kinderautositzes angeschnallt.
- **Einbau vorwärtsgerichtet von 100 bis 150 cm Körpergröße** erfolgt mithilfe der Isofix-Konnektoren. Der Top-Tether Gurt wird in dieser Größenklasse nicht benötigt. Das Kind wird mit dem 3-Punkt-Gurt des Autos angeschnallt.

WICHTIG

VERWENDEN SIE DEN KINDERAUTOSITZ NICHT IN FAHRRICHTUNG, BEVOR DAS ALTER DES KINDES 15 MONATE NICHT ÜBERSCHRITTEN HAT.

EXTREME GEFAHR

Es wird empfohlen, den Kinderautositz auf dem Rücksitz des Fahrzeugs zu installieren. Befestigen Sie den Kinderautositz für die rückwärtsgerichtete Nutzung in der Größenklasse 76 bis 105 cm NICHT auf dem Vordersitz, wo sich ein Airbag befindet. Es sei denn, der Airbag kann deaktiviert werden. Lesen Sie diesbezüglich in der Betriebsanleitung des Fahrzeugs nach.

HINWEIS

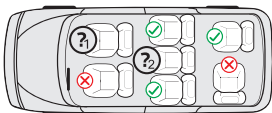
HINWEIS (76–105 cm):

Dies ist ein i-Size Kinderrückhaltesystem. Es ist nach der Regelung Nr. 129 für die Verwendung in „i-Size-kompatiblen“ Fahrzeugsitzen zugelassen, wie vom Fahrzeughersteller in der Bedienungsanleitung des Fahrzeugs angegeben. Wenden Sie sich im Zweifelsfall entweder an den Hersteller des Kinderrückhaltesystems oder an den Händler.

HINWEIS (100–150cm):

Dies ist eine optimierte i-Size Kindersitzerhöhung. Es ist nach der Regelung Nr. 129 für die Verwendung in erster Linie auf „i-Size-Sitzplätzen“ zugelassen, die von den Fahrzeugherstellern in der Gebrauchsanweisung des Fahrzeugs angegeben sind. Wenden Sie sich im Zweifelsfall entweder an den Hersteller des erweiterten Kinderrückhaltesystems oder an den Händler.

Im Zweifelsfall wenden Sie sich bitte an den Autositzhersteller oder den Händler.



1. Nur wenn Isofix-Konnektoren sowie ein Top-Tether-Haken vorhanden sind und der Sitzplatz im Pkw-Handbuch als i-Size kompatibel anerkannt ist. Bei rückwärtsgerichteter Nutzung zusätzlich nur, wenn der Airbag deaktiviert werden kann.
2. Nur, wenn Isofix-Konnektoren vorhanden sind und der Sitzplatz im Pkw-Handbuch als i-Size kompatibel anerkannt ist.

Die folgende Tabelle enthält Informationen über die Befestigungsvorrichtungen und -methoden:

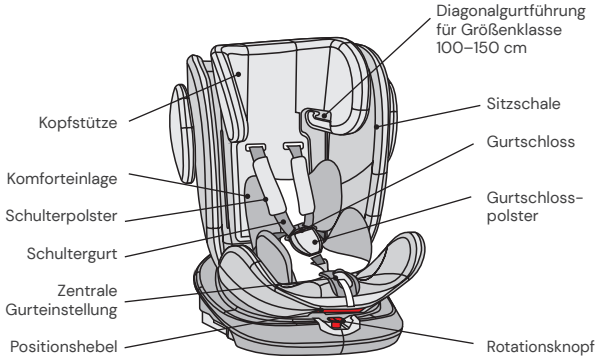
Größenklasse	Einbau-richtung	Installation	Typ	Sicherung des Kindes
76–105 cm	Rückwärts-gerichtet	Isofix-Konnektoren & Top-Tether	i-Size	5-Punkt-Gurt des Kinderautositzes
76–105 cm	Vorwärts-gerichtet	Isofix-Konnektoren & Top-Tether	i-Size	5-Punkt-Gurt des Kinderautositzes
100–150 cm	Vorwärts-gerichtet	Isofix-Konnektoren & 3-Punkt-Gurt des Autos	i-Size Booster seat	3-Punkt-Gurt des Autos

WARNUNG

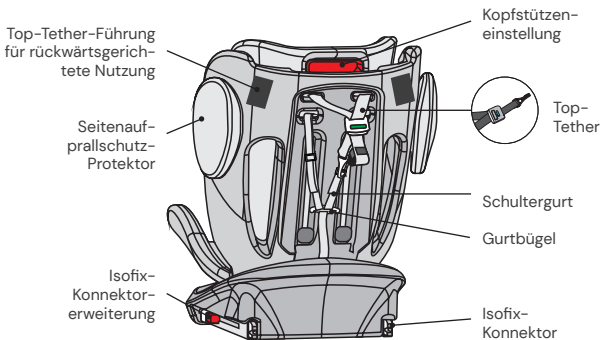
- Bitte lesen Sie diese Anleitung vor der Verwendung sorgfältig durch, um die Sicherheit Ihres Kindes zu gewährleisten. Bewahren Sie die Anleitung auf. Die Nichtbeachtung der Anweisungen in diesem Handbuch kann zu schweren Verletzungen Ihres Kindes führen.
- Der Kindersitz kann mit dem eigenen 5-Punkt-Gurtsystem nur für Kinder unter einem Körpergewicht von 18 kg und einer Körpergröße bis 105 cm verwendet werden.
- Der Kindersitz kann NICHT mit dem 5-Punkt-Gurtsystem für Kinder über einem Körpergewicht von 18 kg und einer Körpergröße von über 105 cm verwendet werden.
- Der Kindersitz kann mit den Isofix-Konnektoren und dem Top-Tether Gurt rückwärts- und vorwärtsgerichtet eingebaut werden. Wichtig: Nicht vorwärtsgerichtet einbauen, bevor das Alter des Kindes 15 Monate nicht überschritten hat.
- Für den Isofix-Einbau: Achten Sie darauf, das Handbuch des Autoherstellers zu lesen.
- Verwenden Sie keine anderen tragenden Berührungspunkte als diejenigen, die in der Anleitung beschrieben und in dem Kinderrückhaltesystem gekennzeichnet sind.
- Verwenden Sie diesen Kinderautositz nicht zu Hause. Er wurde ausschließlich für den Gebrauch in einem Auto konzipiert.
- Lassen Sie Ihr Kind zu keiner Zeit unbeaufsichtigt in dem Sitz.
- Stellen Sie den rückwärtsgerichteten Kinderautositz nicht auf einen Vordersitz mit aktiviertem Airbag. Dies kann zu schweren Verletzungen oder Tod führen.
- Der Kindersitz muss ausgetauscht werden, wenn er bei einem Unfall starken Belastungen ausgesetzt war.
- Aus Sicherheitsgründen muss der Kinderautositz auch dann im Fahrzeug befestigt sein, wenn sich kein Kind im Kinderautositz befindet.
- Stellen Sie immer sicher, dass alle Gurte, die den Kinderautositz am Fahrzeug halten, festsitzen und alle Gurte, die das Kind zurückhalten, an den Körper des Kindes angepasst sind. Stellen Sie zudem sicher, dass die Gurte nicht verdreht sind.
- Gepäckstücke oder andere Gegenstände, die im Falle eines Zusammenstoßes Verletzungen verursachen können, müssen ordnungsgemäß gesichert werden.
- Steife Gegenstände und Kunststoffteile eines Kinderrückhaltesystems müssen so platziert und installiert sein, dass sie nicht von einem beweglichen Sitz oder einer Fahrzeugtür eingeklemmt werden können.
- Es ist wichtig, dass tiefsitzende Gurte das Becken des Kindes fest fixieren. Um das Sturzrisiko zu vermeiden, sollte Ihr Kind immer angeschnallt sein.
- Es ist gefährlich, ohne Zustimmung der zuständigen Instanz Änderungen oder Ergänzungen am Produkt vorzunehmen. Die Nichtbeachtung der Installationsanweisungen des Herstellers des Kinderrückhaltesystems birgt ebenfalls Gefahren für die Sicherheit Ihres Kindes.
- Dieser Kindersitz wurde für Kinder mit einer maximalen Körpergröße von 150 cm konzipiert. Überlasten Sie niemals den Kindersitz, indem Sie mehr als ein Kind oder zusätzliche Lasten darin transportieren.
- Die Kinderrückhalteeinrichtung darf nicht ohne den Sitzbezug verwendet werden.
- Der Sitzbezug darf nicht durch einen anderen als den vom Hersteller empfohlenen ersetzt werden, da dieser Sitzbezug ein fester Bestandteil der Rückhalteleistung ist.

SITZTEILE

Vorderansicht



Rückansicht



VERWENDUNG DES KINDERAUTOSITZES

Einstellen des Neigungswinkels des Kinderautositzes

- Betätigen Sie mit einer Hand den Positionshebel an der unteren Vorderseite der Sitzschale.
- Halten Sie mit der anderen Hand die Sitzschale und stellen Sie den Winkel ein.



(Beispielabbildung)

Folgende Sitzpositionen sind möglich: (Bitte Label am Kindersitz beachten)

Rückwärtsgerichtet,
Körpergröße 76–105 cm: 1 Position (5+R)

Vorwärtsgerichtet,
Körpergröße 76–105 cm,
mind. 15 Monate alt:
5 Positionen (1 bis 5)

Vorwärtsgerichtet, Körpergröße:
100–150 cm: 1 Position (1)



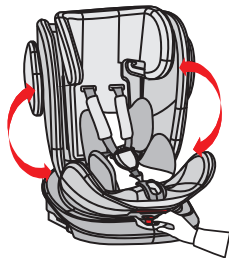
Nur vorwärtsgerichtet
(Beispielabbildung)



Nur rückwärtsgerichtet
(Beispielabbildung)

Drehung des Kinderautositzes

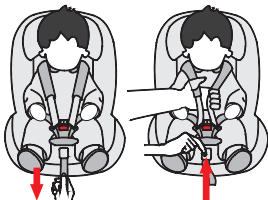
- Drücken Sie mit einer Hand den Knopf an der Vorderseite der Basis und mit der anderen Hand können Sie die Sitzeinheit in die gewünschte Fahrtrichtung drehen.
- Die vorwärtsgerichtete Position ist nur für Kinder mit einem Mindestalter von 15 Monaten und einer Mindestgröße von 76 cm geeignet. Die rückwärtsgerichtete Position ist für Kinder von 76 bis 105 cm Körpergröße und einem Maximalgewicht von 18 kg ausgelegt.
- Die seitliche Position ist nur für den erleichterten Einstieg des Kindes vorgesehen. Diese Position darf nicht während der Fahrt verwendet werden.



(Beispielabbildung)

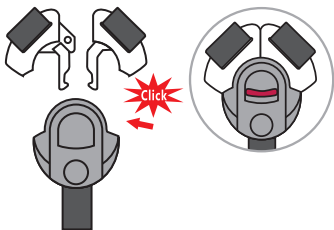
Einstellung des Gurts

- Um den Gurt zu lösen, drücken Sie mit einer Hand den Knopf zur Gurtverstellung im Sitzbereich. Halten Sie das Gurtschloss mit der anderen Hand und lockern Sie die angebrachten Gurte vorsichtig.
- Ziehen Sie an der vorderen Einstelllasche, um die Gurte straffzuziehen. Achten Sie darauf, dass die Riemen nicht verdreht sind.



Öffnen/Schließen des Gurts

- Um den Gurt zu entriegeln, drücken Sie den Knopf des Gurtschlosses, ziehen Sie die Schnallenzungen heraus und trennen Sie diese.
- Um den Gurt zu verriegeln, verbinden Sie zuerst die beiden Schnallenzungen und stecken Sie diese zusammen in das Gurtschloss.



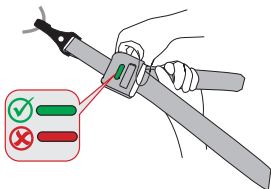
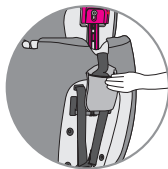
Einstellung der Kopfstütze

- Lösen Sie den Gurt und ziehen Sie den Hebel zur Einstellung der Kopfstütze auf der Rückseite des Kinderautositzes. Bewegen Sie die Kopfstütze, bis sie in der richtigen Höhe einrastet.
- Achten Sie darauf, dass die Schultergurte knapp über den Schultern Ihres Kindes aus dem Kinderautositz geführt werden.
- Lassen Sie den Hebel los und stellen Sie sicher, dass die Kopfstütze eingerastet ist.



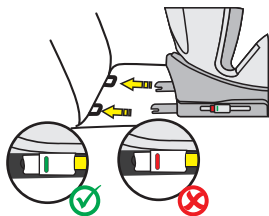
Top-Tether für Größenklasse 76–105 cm

- Nehmen Sie den Top-Tether aus der Aufbewahrungstasche.
- Um den Top-Tether zu lösen, drücken Sie mit einer Hand den grauen Knopf und ziehen Sie mit der anderen Hand die Seite des Gurtankers auf die erforderliche Länge.
- Um den Top-Tether zu befestigen, hängen Sie den Anker an den Befestigungspunkt am Autositz und ziehen diesen so straff wie möglich. Die Anzeige wird erst grün, wenn der Gurt ausreichend gestrafft ist.
- Bei rückwärtsgerichteter Nutzung des Kinderautositzes muss der Top-Tether Gurt durch die Top-Tether-Führung seitlich am Kinderautositz gefädelt werden. Nutzen Sie idealerweise die Führung zum Innenraum Ihres Pkw um die Rotation zur Autotür für ein bequemes Ein- und Aussteigen zu gewährleisten.
- Der Top-Tether Gurt ist nur für die Größenklasse 76–105 cm notwendig. In der Größenklasse 100–150 cm können Sie den Top-Tether Gurt wieder im Aufbewahrungsfach verstauen.



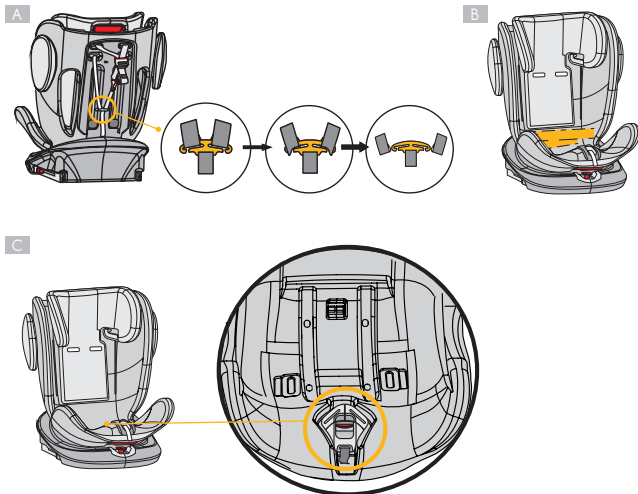
Isofix-Konnektoren

- Drücken Sie beide seitlichen Isofix-Konnektorknöpfe, um die Isofix-Konnektoren in der Länge auszufahren.
- Führen Sie die Isofix-Konnektoren zu den Isofix-Halterungen am Pkw-Autositz und lassen Sie diese einrasten.
- Schieben Sie den Kinderautositz fest an die Rückenlehne des Autositzes. Achten Sie darauf, dass beide Isofix-Anzeigen auf Grün sind.



Ausbauen des 5-Punkt-Gurts für Größenklasse 100–150 cm

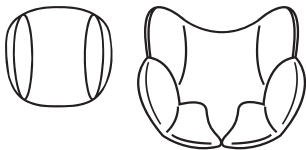
- Lösen Sie den Gurt
- Fädeln Sie die Schultergurte aus dem Metallbügel auf der Rückseite des Kinderautositzes und führen Sie diese durch den Kinderautositz auf die Vorderseite hindurch (Abb. A).
- Entfernen Sie die Schulterpolster sowie die Gurtschlossungen vom Gurt.
- Falten Sie den Gurt zusammen, sodass er hinter dem Bezug in der Mulde an der Rückenlehne aufbewahrt werden kann. (Abb. B)
- Entfernen Sie das Gurtschlosspolster und fädeln Sie das Gurtschloss durch den Schlitz im Bezug. Klicken Sie die davor entfernten Gurtschlossungen in das Gurtschloss hinein.
- Verstauen Sie das Gurtschloss samt Gurtschlossungen in der im Sitzbereich vorgesehenen Mulde (Abb. C).
- Bewahren Sie alle entfernten Teile gut auf.



(Beispielabbildungen)

Kopfpolster & Komforteinlage

- Das Kopfpolster und die Komforteinlage sind für Babys mit einer Körpergröße von 76–87 cm vorgesehen.
- Bitte entnehmen Sie die jeweilige Einlage, sobald Ihr Kind die genannte Körpergröße überschritten hat.



REINIGUNG

Um eine lange Nutzungsdauer Ihres Kinderautositzes zu gewährleisten, verwenden Sie keine Lösungsmittel, Scheuermittel oder aggressive Reinigungsmittel zur Reinigung des Kinderautositzes. Überprüfen Sie nach jedem Waschgang die Beständigkeit des Stoffes und der Nähte. Beim Waschen des Stoffs sind die Anweisungen auf dem Etikett (siehe unten) sorgfältig zu befolgen.



Waschen bei 30 °C,
Schonwaschgang



NICHT
bügeln



NICHT
bleichen



NICHT
chemisch reinigen



Trommeltrocknen bei
niedriger Temperatur

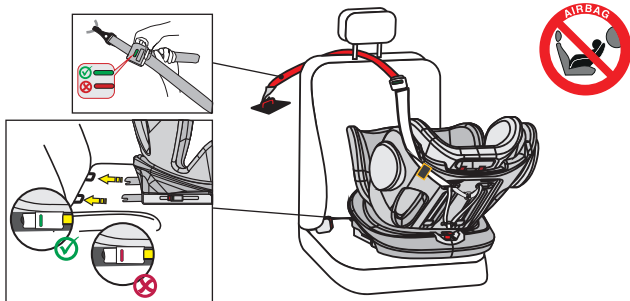
INSTANDHALTUNG

Überprüfen Sie regelmäßig den Zustand des Produkts auf mögliche Schäden. Im Schadensfall darf der Kinderautositz nicht mehr verwendet werden und ist außerhalb der Reichweite von Kindern aufzubewahren.

Bei Fragen und Problemen wenden Sie sich bitte an den
Osann Kundendienst unter +49 (0)7731 970077.

EINBAU DES KINDERAUTOSITZES

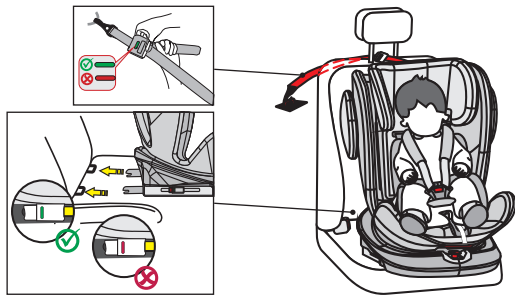
1) Größenklasse 76–105 cm, max. 18 kg, rückwärtsgerichtet



1. Stellen Sie den Kindersitz auf die maximale Liegeposition ein und drehen Sie ihn, sodass er in rückwärtsgerichteter Ausrichtung auf die Sitzposition R zeigt.
2. Drücken Sie beide seitlichen Isofix-Konnektorknöpfe, um die Isofix-Konnektoren in der Länge auszufahren.
3. Führen Sie die Isofix-Konnektoren zu den Isofix-Halterungen am Pkw-Autositz und lassen Sie diese einrasten.
4. Schieben Sie den Kindersitz fest an die Rückenlehne des Autositzes. Achten Sie darauf, dass beide Isofix-Anzeigen auf Grün sind.
5. Nehmen Sie den Top-Tether aus seiner Aufbewahrungstasche und ziehen Sie diesen auf die volle Länge aus.
6. Der Top-Tether Gurt muss durch die Top-Tether-Führung seitlich am Kindersitz gefädelt werden. Nutzen Sie idealerweise die Führung zum Innenraum Ihres Pkw um die Rotation zur Autotür für ein bequemes Ein- und Aussteigen zu gewährleisten.
7. Haken Sie den Top-Tether am entsprechenden Haken in Ihrem Auto ein (z.B. Rückseite des Autositzes oder im Kofferraum). Beachten Sie hier bitte die Bedienungsanleitung Ihres Autos).
8. Straffen Sie nun den Top-Tether, bis die Anzeige am Top-Tether grün anzeigt.
9. Zum bequemen Einsetzen Ihres Kindes drehen Sie den Kindersitz zur Autotür.
10. Lösen Sie die Gurtschnalle des Kindersitzes und legen Sie die Gurte auf die Außenseite des Sitzes.
11. Setzen Sie Ihr Kind in den Kindersitz.
12. Stellen Sie die Höhe der Kopfstütze wie zuvorgehend beschrieben ein.
13. Schließen Sie die Gurtschnalle wieder, bis ein Klicken zu hören ist.
14. Ziehen Sie an der vorderen Einstelllasche, um die Gurte straffzuziehen. Achten Sie darauf, dass die Riemen nicht verdreht sind.
15. Drehen Sie den Sitz in die rückwärtsgerichtete Position. Überprüfen Sie, ob der Kindersitz in dieser Position eingerastet ist.

EINBAU DES KINDERAUTOSITZES

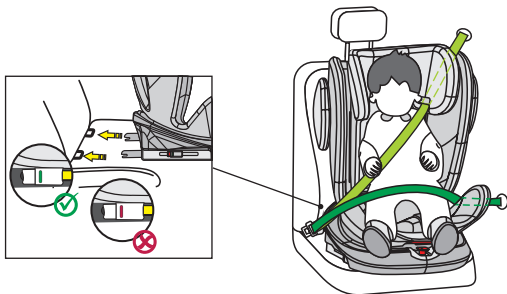
2) Größenklasse 76–105 cm, mind. 15 Monate, max. 18 kg, vorwärtsgerichtet



WICHTIG: VERWENDEN SIE DEN KINDERAUTOSITZ NICHT IN FAHRTRICHTUNG, BEVOR DAS ALTER DES KINDES 15 MONATE NICHT ÜBERSCHRITTEN HAT.

1. Drücken Sie beide seitlichen Isofix-Konnektorknöpfe, um die Isofix-Konnektoren in der Länge auszufahren.
2. Führen Sie die Isofix-Konnektoren zu den Isofix-Halterungen am Pkw-Autositz und lassen Sie diese einrasten.
3. Schieben Sie den Kinderautositz fest an die Rückenlehne des Autositzes. Achten Sie darauf, dass beide Isofix-Anzeigen auf Grün umschalten.
4. Nehmen Sie den Top-Tether aus seiner Aufbewahrungstasche und ziehen Sie diesen auf die volle Länge aus.
5. Haken Sie den Top-Tether am entsprechenden Haken in Ihrem Auto ein (z.B. Rückseite des Autositzes oder im Kofferraum. Beachten Sie hier bitte die Bedienungsanleitung Ihres Autos).
6. Straffen Sie nun den Top-Tether, bis die Anzeige am Top-Tether grün anzeigt.
7. Lösen Sie die Gurtschnalle des Kinderautositzes und legen Sie die Gurte auf die Außenseite des Sitzes.
8. Setzen Sie Ihr Kind in den Kinderautositz.
9. Stellen Sie die Höhe der Kopfstütze wie zuvorgehend beschrieben ein.
10. Schließen Sie die Gurtschnalle wieder, bis ein Klicken zu hören ist.
11. Ziehen Sie an der vorderen Einstelllasche, um die Gurte straffzuziehen. Achten Sie darauf, dass die Riemen nicht verdreht sind.
12. Der Kinderautositz verfügt in Fahrtrichtung über fünf einstellbare Sitzpositionen.

3) Größenklasse 100–150 cm, vorwärtsgerichtet



1. Der 5-Punkt-Gurt des Kindersitzes muss wie zuvorgehend beschrieben ausgebaut werden. Der Top-Tether Gurt muss wieder gelöst und in seiner Aufbewahrungstasche verstaut werden. Diese werden in dieser Größenklasse nicht benötigt.
2. Drücken Sie beide seitlichen Isofix-Konnektorköpfe, um die Isofix-Konnektoren in der Länge auszufahren.
3. Führen Sie die Isofix-Konnektoren zu den Isofix-Halterungen am Autositz und lassen Sie diese einrasten.
4. Schieben Sie den Kindersitz fest an die Rückenlehne des Autositzes. Achten Sie darauf, dass beide Isofix-Anzeigen auf Grün umschalten.
5. Fädeln Sie den Diagonalgurt des 3-Punkt-Gurtes des Pkws durch die Diagonalgurtführung an der Kopfstütze des Kindersitzes.
6. Zum bequemen Einsetzen Ihres Kindes drehen Sie den Kindersitz zur Autotür.
7. Setzen Sie Ihr Kind in den Kindersitz.
8. Stellen Sie die Höhe der Kopfstütze so ein, dass der Kopf des Kindes vollständig in der Kopfstütze liegt und der Diagonalgurt durch die Gurtführung auf Höhe der Schultern des Kindes herauskommt.
9. Drehen Sie den Sitz in die vorwärtsgerichtete Position. Überprüfen Sie, ob der Kindersitz in dieser Position eingerastet ist.
10. Schließen Sie die Gurtschnalle des 3-Punkt-Gurts, bis ein Klicken zu hören ist.
11. Ziehen Sie am Diagonalgurt, um diesen straff zu ziehen. Achten Sie darauf, dass die Gurte nicht verdreht sind.
12. Die Sitzposition muss auf Position 1 eingestellt sein.

Many thanks for choosing our Swift360 S child car seat. If you need help with this product, please contact our customer service.

USE

- This product is suitable for children 76 to 150 cm in height.
- **Rear-facing installation for children 76 to 105 cm in height** is carried out using the Isofix connectors and the top tether strap. The child is strapped in with the 5-point belt on the child car seat.
- **Forward-facing installation for children 76 to 105 cm in height and a minimum age of 15 months** is carried out using the Isofix connectors and the top tether strap. The child is strapped in with the 5-point belt on the child car seat.
- **Forward-facing installation for children 100 to 150 cm in height** is carried out using the Isofix connectors. The top tether strap is not needed in this height range. The child is strapped in with the 3-point seat belt in the car.

IMPORTANT

DO NOT USE THE CHILD CAR SEAT FACING IN THE DIRECTION OF TRAVEL UNTIL THE CHILD HAS REACHED THE AGE OF 15 MONTHS.

EXTREME DANGER

We recommend installing the child car seat on the rear seat of the vehicle. DO NOT attach the child car seat for rear-facing use for children 76 to 105 cm in height on a front seat where there is an airbag. It may be used on the front seat if the airbag can be deactivated. Please refer to the vehicle manual for more information about this.

PLEASE NOTE

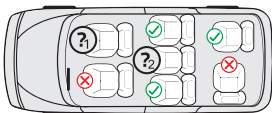
NOTE (76–105 cm):

This is an i-Size child restraint system. It is approved under Regulation No. 129 for use on “i-Size compatible” vehicle seats as specified by the vehicle manufacturer in the vehicle manual. In cases of doubt, please contact the manufacturer of the child restraint system or the dealer.

NOTE (100–150 cm):

This is an optimised i-Size children’s booster seat. It is approved under Regulation No. 129 for use primarily on “i-Size vehicle seats” as specified by vehicle manufacturers in the vehicle manual. If in doubt, contact either the manufacturer of the extended child restraint system or the dealer.

If you have any doubts, please contact the car seat manufacturer or the dealer.



1. Only if Isofix connectors and a top tether hook are available and the seat is classified as i-Size compatible in the vehicle manual. For rear-facing use and only if the airbag can be deactivated.
2. This only applies if Isofix connectors are available and the seat is classified as i-Size compatible in the vehicle manual.

The following table provides information about the fastening devices and methods:

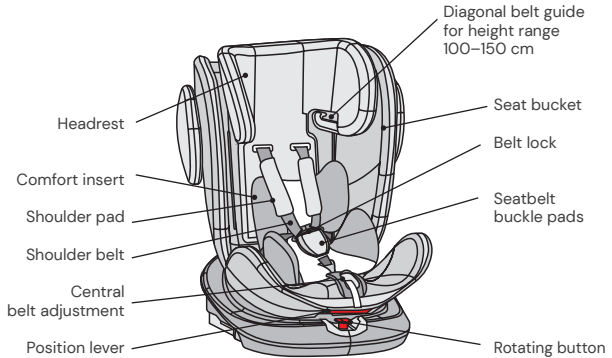
Height range	Installation direction	Installation	Type	Child safety device
76–105 cm	Rear-facing	Isofix connectors & top tether	i-Size	5-point seatbelt on the child seat
76–105 cm	Forward-facing	Isofix connectors & top tether	i-Size	5-point seatbelt on the child seat
100–150 cm	Forward-facing	Isofix connectors & 3-point car seat belt	i-Size booster seat	3-point car seat belt

WARNING

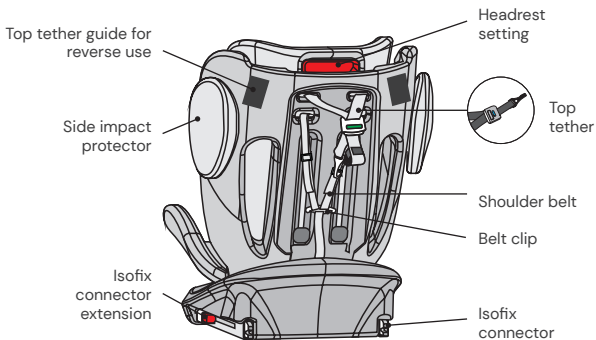
- Please read through these instructions carefully before use in order to guarantee the safety of your child. Retain the instructions. Non-compliance with the instructions in this manual may result in serious injuries to your child.
- The child seat can only be used with its own 5-point belt system for children who weigh under 18 kg and are less than 105 cm in height.
- The child seat CANNOT be used with its own 5-point belt system for children who weigh over 18 kg or are taller than 105 cm.
- The child seat can be installed rear-facing or forward-facing with the Isofix connectors and the top tether strap. Important: Do not install the child car seat in a forward-facing position until the child is at least 15 months old.
- For Isofix installation: Be sure to read the car manufacturer's manual.
- Do not use load-bearing contact points other than those described in the instructions and indicated in the child restraint system.
- Do not use this child car seat at home. It has been designed exclusively for use in a car.
- Do not leave your child unsupervised in the seat at any time.
- Do not place the rear-facing child car seat on the front seat with an activated airbag. This could lead to serious injuries or death.
- The child seat must be replaced if it is exposed to heavy impact in an accident.
- For safety reasons, the child car seat must be secured in the vehicle even when there is no child sitting in the child car seat.
- Always make sure that all straps that attach the child car seat to the vehicle are secure and that all belts that restrain the child are adjusted to fit the child's body. Ensure that the belts are not twisted.
- Items of luggage and other objects that could cause injury in the event of a collision must be properly secured.
- The rigid elements and plastic parts of a child restraint system must be positioned and installed so that they cannot become jammed by a movable seat or a vehicle door.
- It is important that belts that sit low hold the child's pelvis firmly in place. Your child should always be fastened in to stop them falling out.
- It is dangerous to make changes or additions to the product without approval from the responsible authority. Non-compliance with the installation instructions provided by the manufacturer of the child restraint system may also present risks to the safety of your child.
- This child seat is designed for children with a maximum height of 150 cm. Never overload the child seat by transporting more than one child or additional loads in it.
- The child restraint system must not be used without the seat cover.
- The seat cover must not be replaced by a cover other than that recommended by the manufacturer, as this seat cover is an important component of the restraint system.

SEAT PARTS

Front view



Rear view



USING THE CHILD CAR SEAT

Setting the child car seat tilt angle

- Operate the position lever on the lower front of the seat bucket with one hand.
- Hold the seat bucket with the other hand and adjust the angle.

The following seat positions are possible:
(Please see the label on the child car seat)

Rear-facing,
height 76–105 cm: 1 position (5+R)

Forward-facing,
height 76–105 cm,
min. 15 months:
5 positions (1 to 5)

Forward facing, height:
100–150 cm: 1 position (1)



(Sample illustration)



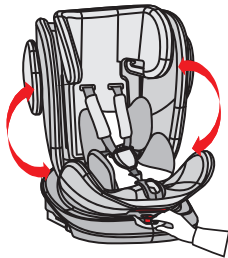
Only forward-facing
(Sample illustration)



Only rear-facing
(Sample illustration)

Turning the child car seat

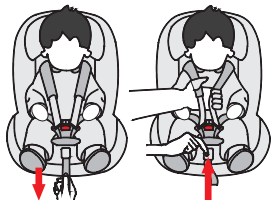
- Use one hand to press the button on the front of the base and use your other hand to turn the seat unit in the direction required.
- The forward-facing position is only suitable for children of a minimum age of 15 months and a minimum height of 76 cm. The rear-facing position is designed for children from 76 to 105 cm in height with a maximum weight of 18 kg.
- The side position is only intended to facilitate the child's entry. This position must not be used while driving.



(Sample illustration)

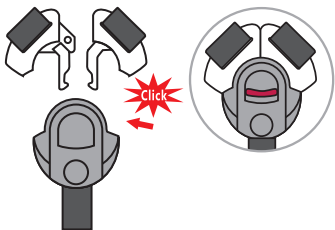
Adjusting the belt

- To loosen the belt, press the belt adjustment button in the seat area with one hand. Hold the belt buckle with the other hand and carefully loosen the attached straps.
- Pull the front adjustment strap to tighten the belts. Ensure that the straps are not twisted.



Opening/closing the belt

- To unlock the belt, press the button on the belt buckle, pull out the buckle tongues and separate them.
- To lock the belt, first connect both tongues of the buckle and then insert them together into the belt buckle.



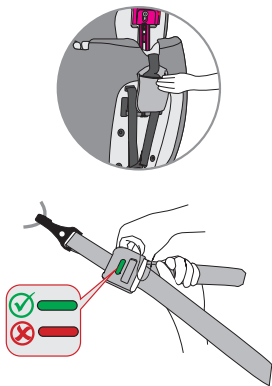
Adjusting the head support

- Release the belt and pull the lever to adjust the headrest on the back of the child car seat. Move the headrest until it engages at the correct height.
- Make sure the shoulder straps are positioned just above your child's shoulders when they come out of the child car seat.
- Release the lever and ensure that the head support is engaged.



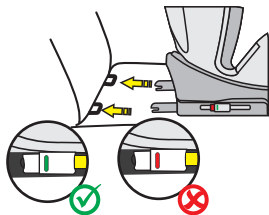
Top tether for height range 76–105 cm

- Remove the top tether from the pocket.
- To release the top tether, press the grey button with one hand and pull the side of the belt anchor to the required length with the other hand.
- To fix the top tether, clip the anchor to the fixing point on the car seat and pull it as tight as possible. The display does not turn green until the belt is tightened sufficiently.
- When using the child car seat facing to the rear, the top tether strap must be threaded through the top tether guide on the side of the child car seat. Ideally, use the guide towards the interior of your car to allow rotation towards the car door for easy entry and exit.
- The top tether strap is only necessary for the children 76–105 cm in height. For children 100–150 cm in height, you can stow the top tether strap back in the storage compartment.



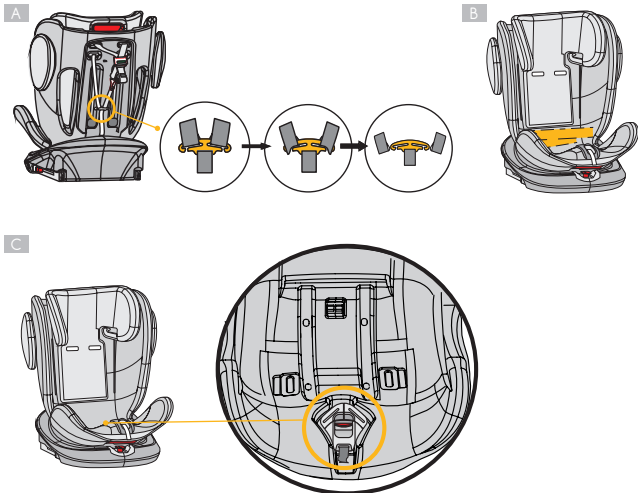
Isofix connectors

- Press the two lateral Isofix connector buttons in order to extend the length of the Isofix connectors.
- Guide the Isofix connectors onto the Isofix anchor points on the seat of the vehicle and ensure that they lock into position.
- Push the child car seat in until it rests securely against the backrest of the seat of the vehicle. Ensure that both Isofix indicators are showing green.



Removing the 5-point belt for children 100–150 cm in height

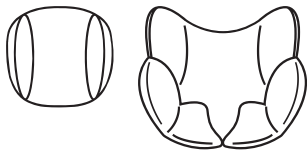
- Loosen the belt
- Pull the shoulder belts out of their metal brackets on the reverse side of the child car seat and guide these through the child car seat to the front. (Fig. A)
- Remove the shoulder pads and the belt buckle tongues from the belt.
- Fold the belt up so that it can be stored in the hollow in the backrest behind the cover. (Fig. B)
- Remove the buckle pad and thread the buckle through the slot in the cover. Click the previously removed belt buckle tongues into the belt buckle.
- Stow the belt buckle together with the belt buckle tongues in the recess provided in the seat area (Fig. C).
- Ensure that you keep all the parts that are removed in a safe place.



(Sample illustrations)

Head cushion & comfort insert

- The head cushion and comfort insert are designed for babies 76–87 cm in height.
- Please remove the inserts as soon as your child exceeds the specified heights.



CLEANING

To guarantee long-term use of your child car seat, do not use any solvents, abrasive cleaners or aggressive cleaning agents to clean the car seat. Check the stability of the fabric and the seams after each wash. When washing the fabric, carefully follow the instructions on the label (see below).



Wash at 30°C,
gentle wash cycle



DO NOT
iron



DO NOT
bleach



DO NOT
dry clean



Tumble dry at low
temperature

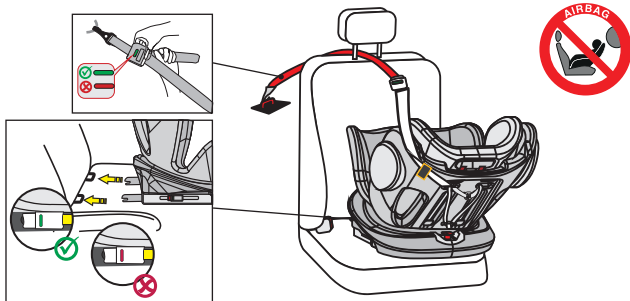
MAINTENANCE

Check the condition of the product for possible damage at regular intervals. In the event of damage, the child car seat must no longer be used and must be kept out of the reach of children.

In case of any issues, please contact
Osann customer service on +49 (0)7731 970077.

INSTALLATION OF THE CHILD CAR SEAT

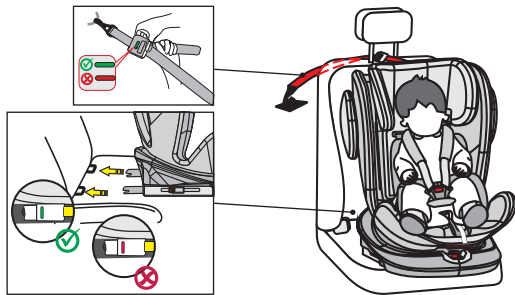
1) Height range 76–105 cm, max. 18 kg, rear-facing



1. Set the child car seat to the maximum reclining position and turn it until it is in rear-facing seat position R.
2. Press the two side Isofix connector buttons to extend the length of the Isofix connectors.
3. Guide the Isofix connectors onto the Isofix anchor points on the vehicle seat and ensure that they lock into position.
4. Push the child car seat in until it rests securely against the backrest of the vehicle seat. Ensure that both Isofix indicators are showing green.
5. Take the top tether from its storage pocket and extend it to the maximum length.
6. The top tether strap must be threaded through the top tether guide on the side of the child car seat. Ideally, use the guide towards the interior of your car to allow rotation towards the car door for easy entry and exit.
7. Clip the top tether onto the hook provided in your car (e.g. on the back of the car seat or in the boot. Please consult your car manual for this).
8. Tighten the top tether until the display on the top tether turns green.
9. When placing your child in the child car seat, turn the car seat towards the car door for convenience.
10. Unfasten the belt buckle on the child car seat and place the belts over the outside of the seat.
11. Put your child in the child car seat.
12. Adjust the height of the headrest as described above.
13. Fasten the belt buckle again until you hear a click.
14. Pull the front adjustment strap to tighten the belts. Ensure that the straps are not twisted.
15. Turn the seat into the rear-facing position. Check that the child car seat is locked in this position.

INSTALLATION OF THE CHILD CAR SEAT

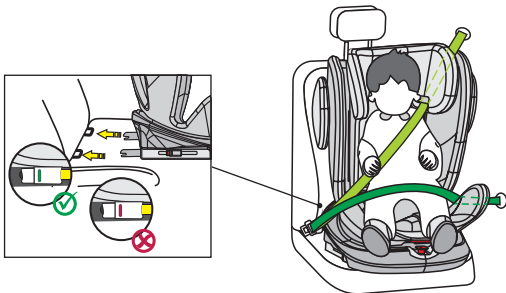
2) Height range 76–105 cm, min. 15 months, max. 18 kg, forward-facing



IMPORTANT: DO NOT USE THE CHILD CAR SEAT FACING IN THE DIRECTION OF TRAVEL UNTIL THE CHILD HAS REACHED THE AGE OF 15 MONTHS.

1. Press the two side Isofix connector buttons to extend the length of the Isofix connectors.
2. Guide the Isofix connectors onto the Isofix anchor points on the vehicle seat and ensure that they lock into position.
3. Push the child car seat in until it rests securely against the backrest of the vehicle seat. Ensure that both Isofix indicators have turned green.
4. Take the top tether from its storage pocket and extend it to the maximum length.
5. Clip the top tether onto the hook provided in your car (e.g. on the back of the car seat or in the boot. Please consult your car manual for this).
6. Tighten the top tether until the display on the top tether turns green.
7. Unfasten the belt buckle on the child car seat and place the belts over the outside of the seat.
8. Put your child in the child car seat.
9. Adjust the height of the headrest as described above.
10. Fasten the belt buckle again until you hear a click.
11. Pull the front adjustment strap to tighten the belts. Ensure that the straps are not twisted.
12. When facing in the direction of travel, the child car seat offers five adjustable seat positions.

3) Height range 100–150 cm, forward-facing



1. The 5-point belt on the child car seat must be removed as previously described. The top tether strap must be released and put back into the storage pocket. These are not needed for children of this height.
2. Press the two side Isofix connector buttons to extend the length of the Isofix connectors.
3. Guide the Isofix connectors to the Isofix anchor points on the car seat and snap them into place.
4. Push the child car seat in until it rests securely against the backrest of the vehicle seat. Ensure that both Isofix indicators have turned green.
5. Thread the diagonal belt of the 3-point car seat belt through the diagonal belt guide on the headrest of the child car seat.
6. When placing your child in the child car seat, turn the car seat towards the car door for convenience.
7. Put your child in the child car seat.
8. Adjust the height of the headrest so that the child's head is fully in the headrest and the diagonal belt comes out through the belt guide at the level of the child's shoulders.
9. Turn the seat into the forward-facing position. Check that the child car seat is locked in this position.
10. Fasten the belt buckle of the 3-point seat belt until you hear a click.
11. Pull on the diagonal strap to tighten it. Make sure that the straps are not twisted.
12. The seat position must be set to position 1.

Merci d'avoir choisi notre siège auto pour enfant Swift360 S. Si vous avez besoin d'aide avec ce produit, veuillez contacter notre service clientèle.

UTILISATION

- Ce produit convient aux enfants d'une taille de 76 à 150 cm.
- **L'installation en position dos à la route pour les enfants de 76 à 105 cm** a lieu à l'aide des connecteurs Isofix et de la ceinture Top Tether. L'enfant est attaché à l'aide de la ceinture à 5 points du siège auto pour enfant.
- **L'installation en position face à la route pour les enfants de 76 à 105 cm et d'un âge minimal de 15 mois** s'effectue à l'aide des connecteurs Isofix et de la ceinture Top Tether. L'enfant est attaché à l'aide de la ceinture à 5 points du siège auto pour enfant.
- **L'installation en position face à la route pour les enfants de 100 à 150 cm** s'effectue à l'aide des connecteurs Isofix. La ceinture Top Tether n'est pas nécessaire pour cette catégorie de taille. L'enfant est attaché à l'aide de la ceinture à 3 points de la voiture.

IMPORTANT

N'UTILISEZ PAS LE SIÈGE AUTO POUR ENFANT DANS LA POSITION FACE À LA ROUTE SI L'ENFANT N'A PAS ENCORE ATTEINT L'ÂGE DE 15 MOIS RÉVOLUS.

DANGER EXTRÊME

Il est recommandé d'installer le siège auto pour enfant à l'arrière du véhicule. Ne fixez pas le siège auto pour enfant en position dos à la route pour la catégorie de taille de 76 à 105 cm à un siège passager avant si celui-ci est équipé d'un airbag. Il est possible de placer le siège dans cette position si l'airbag est désactivé. Lisez attentivement le manuel d'utilisation du véhicule à ce sujet.

REMARQUE

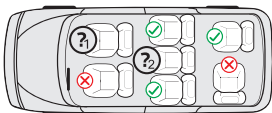
REMARQUE (76 – 105 cm) :

il s'agit d'un dispositif de retenue pour enfant i-Size. Il est homologué conformément au règlement n° 129 pour une utilisation dans avec des sièges de véhicules « compatibles i-Size », tel qu'indiqué par le constructeur automobile dans le manuel d'utilisation du véhicule. En cas de doute, adressez-vous au constructeur du dispositif de retenue pour enfant ou au revendeur.

REMARQUE (100 – 150 cm) :

il s'agit d'un rehausseur pour enfant i-Size optimisé. Il est homologué conformément au règlement n° 129 pour une utilisation principalement avec des « sièges i-Size », tel qu'indiqué par les constructeurs automobiles dans le manuel d'utilisation du véhicule. En cas de doute, adressez-vous au constructeur du dispositif de retenue amélioré ou au revendeur.

En cas de doute, veuillez vous adresser au fabricant du siège auto ou au revendeur.



1. Uniquement si des connecteurs Isofix et un crochet Top Tether sont disponibles et si le siège est reconnu comme compatible i-Size dans le manuel du véhicule. En cas d'utilisation en position dos à la route, mais uniquement si l'airbag peut être désactivé.
2. Uniquement si des connecteurs Isofix sont présents et si le siège est reconnu comme compatible i-Size dans le manuel du véhicule.

Le tableau suivant contient des informations sur les dispositifs et les méthodes de fixation :

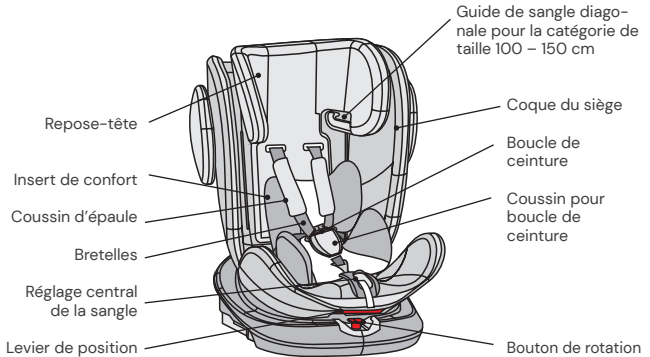
Catégorie de taille	Position	Installation	Type	Système d'attache de l'enfant
76 – 105 cm	Dos à la route	Connecteurs Isofix et Top Tether	i-Size	Ceinture à 5 points du siège auto pour enfant
76 – 105 cm	Face à la route	Connecteurs Isofix et Top Tether	i-Size	Ceinture à 5 points du siège auto pour enfant
100–150 cm	Face à la route	Connecteurs Isofix et ceinture à 3 points de la voiture	Siège réhausseur i-Size	Ceinture à 3 points de la voiture

AVERTISSEMENT

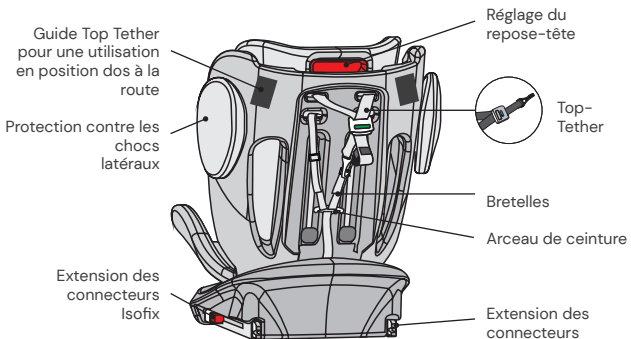
- Veuillez lire attentivement ces instructions avant utilisation afin de garantir la sécurité de votre enfant. Conservez les instructions. Le non-respect des instructions de ce manuel peut entraîner des blessures graves pour votre enfant.
- Le siège auto pour enfant peut être utilisé avec son propre système de ceinture à 5 points uniquement pour les enfants pesant moins de 18 kg et mesurant moins de 105 cm.
- Le siège pour enfant NE peut PAS être utilisé avec le système de ceinture à 5 points pour les enfants pesant plus de 18 kg et mesurant plus de 105 cm.
- Le siège pour enfant peut être installé en position face ou dos à la route à l'aide des connecteurs Isofix et de la ceinture Top Tether. Important : ne pas installer le siège face à la route tant que l'enfant n'a dépassé pas l'âge de 15 mois révolus.
- Pour l'installation Isofix : veillez à lire le manuel du constructeur automobile.
- N'utilisez pas de points de contact porteurs autres que ceux décrits dans les instructions et marqués dans le dispositif de retenue pour enfants.
- N'utilisez pas ce siège auto pour enfant à la maison. Il a été exclusivement conçu pour être utilisé dans une voiture.
- Ne laissez jamais votre enfant sans surveillance sur le siège auto.
- Ne placez pas le siège auto pour enfant dos à la route sur un siège passager avant dont l'airbag est activé. Cela peut entraîner des blessures graves allant jusqu'à la mort.
- Le siège auto pour enfant doit être remplacé s'il a été soumis à de fortes contraintes lors d'un accident.
- Pour des raisons de sécurité, le siège auto pour enfant doit être fixé dans le véhicule même si aucun enfant n'y est installé.
- Assurez-vous toujours que toutes les sangles qui maintiennent le siège auto pour enfant fixés dans le véhicule sont bien serrées et que toutes les sangles qui retiennent l'enfant sont ajustées au corps de l'enfant. Veillez également à ce que les sangles ne soient pas tordues.
- Les bagages ou autres objets susceptibles de causer des blessures en cas de collision doivent aussi être correctement fixés.
- Les objets rigides et les éléments en plastique d'un dispositif de retenue pour enfants doivent être placés et installés de manière à ne pas pouvoir être coincés par un siège en mouvement ou une porte de véhicule.
- Il est important que les sangles du bas maintiennent fermement le bassin de l'enfant. Pour éviter le risque de chute, votre enfant doit toujours être attaché.
- Il est dangereux d'apporter des modifications ou des ajouts au produit sans l'approbation préalable de l'autorité compétente. Le non-respect des instructions d'installation du fabricant du dispositif de retenue pour enfant présente également des risques pour la sécurité de votre enfant.
- Ce siège pour enfant a été conçu pour les enfants jusqu'à une taille maximale de 150 cm. Ne surchargez jamais le siège enfant en transportant plus d'un enfant ou des charges supplémentaires à l'intérieur.
- Le dispositif de retenue pour enfant ne doit pas être utilisé sans la housse du siège.
- La housse du siège ne doit pas être remplacée par une autre que celle recommandée par le fabricant, car cette housse contribue considérablement aux performances du dispositif de retenue.

ÉLÉMENTS DU SIÈGE

Vue frontale



Vue arrière



UTILISATION DU SIÈGE AUTO POUR ENFANT

Réglage de l'angle d'inclinaison du siège auto pour enfant

- Actionnez d'une main le levier de position dans le bas, à l'avant de la coque du siège.
- Tenez la coque du siège de l'autre main et ajustez l'angle.



(Illustration d'exemple)

Les positions d'assise suivantes sont possibles :

(veillez à respecter l'étiquette sur le siège pour enfant)

Dos à la route,
Taille du corps 76–105 cm : 1 position (5+R)

Face à la route,
taille de l'enfant 76 – 105 cm,
âge de 15 mois révolus :
5 positions (1 à 5)

Face à la route, taille de l'enfant :
100–150 cm : 1 position (1)



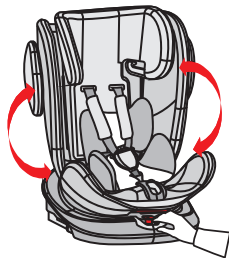
Uniquement face à la route
(Illustration d'exemple)



Uniquement dos à la route
(Illustration d'exemple)

Rotation du siège auto pour enfant

- Avec une main, appuyez sur le bouton rouge à l'avant de la base et avec l'autre main, tournez la coque du siège.
- La position face à la route ne convient qu'aux enfants âgés de 15 mois révolus et d'une taille minimale de 76 cm. La position dos à la route est prévue pour les enfants d'une taille de 76 à 105 cm et pesant au maximum 18 kg.
- La position sur le côté est uniquement destinée à faciliter la montée de l'enfant dans le véhicule. Cette position ne doit pas être utilisée pendant la conduite.



(Illustration d'exemple)

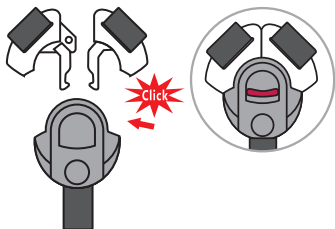
Réglage de la ceinture

- Pour détacher la ceinture, appuyez d'une main sur le bouton de réglage de la ceinture au niveau du siège. Tenez la boucle de ceinture de l'autre main et détachez soigneusement les sangles qui y sont attachées.
- Tirez sur la languette de réglage avant pour tendre les sangles. Veillez à ce que les sangles ne soient pas tordues.



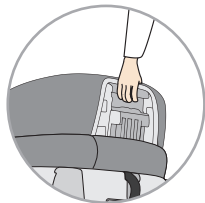
Verrouillage/déverrouillage de la ceinture

- Pour déverrouiller la ceinture, appuyez sur le bouton de la boucle de la ceinture, tirez sur les languettes de la boucle et séparez-les.
- Pour verrouiller la ceinture, rapprochez d'abord les deux languettes de la boucle et insérez-les ensemble dans la boucle de la ceinture.



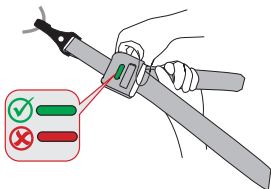
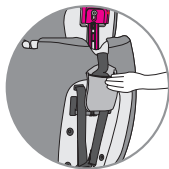
Réglage du repose-tête

- Desserrez la ceinture et tirez sur le levier de réglage du repose-tête situé à l'arrière du siège auto pour enfant. Déplacez le repose-tête jusqu'à ce qu'il se verrouille à la bonne hauteur.
- Assurez-vous que les bretelles sortent du siège auto juste au-dessus des épaules de votre enfant.
- Relâchez le levier et assurez-vous que le repose-tête est bien fixé.



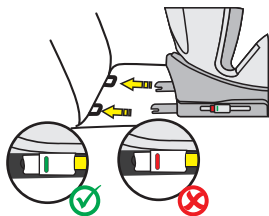
Top-Tether pour la catégorie de taille 76–105 cm

- Sortez le Top-Tether de la pochette de rangement.
- Pour relâcher le Top Tether, appuyez d'une main sur le bouton gris et tirez de l'autre main sur le côté de l'ancrage de la ceinture jusqu'à la longueur requise.
- Pour fixer le Top Tether, accrochez l'ancrage au point de fixation du siège de la voiture et serrez-le autant que possible. L'affichage passe au vert uniquement lorsque la ceinture est suffisamment serrée.
- Lors de l'utilisation du siège auto pour enfant en position dos à la route, la ceinture Top Tether doit être enfilée à travers le guide Top Tether sur le côté du siège auto. Idéalement, utilisez le guidage vers l'intérieur de votre voiture pour assurer la rotation par rapport à la porte de la voiture afin de faciliter l'entrée et la sortie.
- La ceinture Top Tether n'est nécessaire que pour la catégorie de taille 76 – 105 cm. Pour la catégorie de taille 100 – 150 cm, vous pouvez replacer la sangle Top Tether dans le compartiment de rangement.



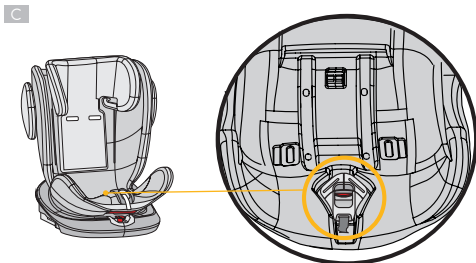
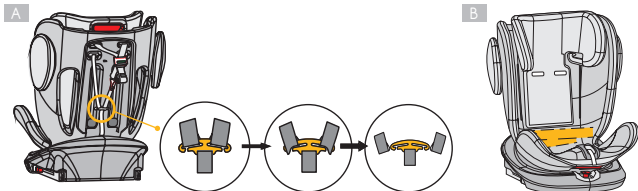
Connecteurs Isofix

- Appuyez sur les deux boutons latéraux des connecteurs Isofix pour déployer les connecteurs Isofix dans le sens de la longueur.
- Guidez les connecteurs Isofix vers les fixations Isofix du siège de la voiture jusqu'à ce qu'ils se clipsent.
- Poussez le siège auto pour enfant fermement contre le dossier du siège de la voiture. Veillez à ce que les deux affichages Isofix soient verts.



Extension de la ceinture à 5 points pour la catégorie de taille 100 à 150 cm :

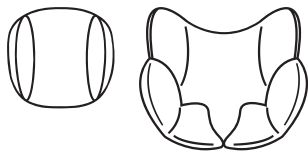
- Détachez la ceinture
- Dégagez la sangle aux épaules de leurs supports métalliques à l'arrière du siège auto pour enfant et faites-les passer à travers le siège auto pour enfant sur la face avant. (Fig. A)
- Retirez le rembourrage aux épaules ainsi que les boucles de la ceinture.
- Repliez la ceinture de telle sorte qu'elle puisse être rangée derrière la housse dans la cavité sur le dossier. (Fig. B)
- Retire le coussin de la boucle de ceinture et enfila la boucle de ceinture dans la fente de la housse. Cliquer les languettes de la boucle de ceinture retirées précédemment dans la boucle de ceinture.
- Rangez la boucle de ceinture avec les languettes dans la cavité prévue dans le siège (ill. C).
- Conservez bien toutes les pièces retirées.



(Illustrations d'exemple)

Coussin pour la tête et garniture de confort

- Le coussin pour la tête et l'insert de confort sont destinés aux bébés d'une taille de 76 à 87 cm.
- Veuillez retirer l'insert correspondant dès que votre enfant a dépassé la taille indiquée.



NETTOYAGE

Pour assurer une longue durée de vie à votre siège auto pour enfant, n'utilisez ni solvants, ni produits de nettoyage abrasifs ou agressifs pour le nettoyer. Après chaque nettoyage, vérifiez la résistance du tissu et des coutures. Lors du lavage du tissu, suivez attentivement les instructions sur l'étiquette (voir ci-dessous).



Laver à 30° C,
programme délicat



NE PAS
repasser



NE PAS
utiliser d'eau de javel



NE PAS
nettoyer à sec



Sèche-linge à basse
température

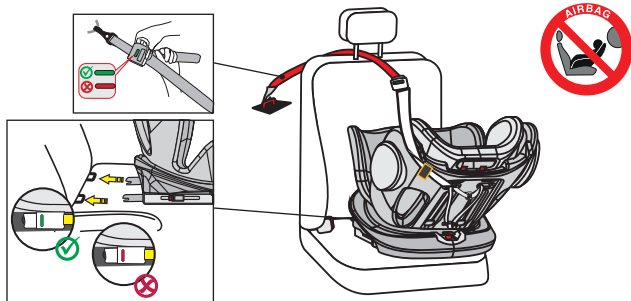
ENTRETIEN

Vérifiez régulièrement l'état du produit pour déceler d'éventuels dommages. En cas de dommage, le siège auto pour enfant ne peut plus être utilisé et doit être placé hors de la portée des enfants.

En cas de questions ou de problèmes, veuillez vous adresser au service client Osann au +49 (0)7731 970077.

INSTALLATION DU SIÈGE AUTO POUR ENFANT

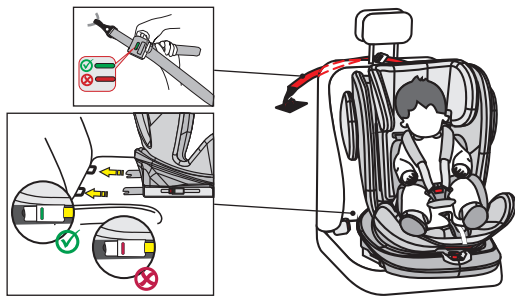
1) Catégorie de taille 76 – 105 cm, max. 18 kg, dos à la route



- Réglez le siège auto pour enfant à la position d'inclinaison maximale et tournez-le de façon à ce qu'il pointe vers la position assise R en orientation vers l'arrière.
- Appuyez sur les deux boutons latéraux des connecteurs Isofix pour déployer les connecteurs Isofix dans le sens de la longueur.
- Guidez les connecteurs Isofix vers les fixations Isofix du siège de la voiture jusqu'à ce qu'ils se clipsent.
- Poussez le siège auto pour enfant fermement contre le dossier du siège de la voiture. Veillez à ce que les deux affichages Isofix soient verts.
- Sortez le Top-Tether de sa pochette de rangement et tirez-le jusqu'à la longueur maximale.
- La ceinture Top Tether doit être enfilée à travers le guide Top Tether sur le côté du siège auto pour enfant. Idéalement, utilisez le guidage vers l'intérieur de votre voiture pour assurer la rotation par rapport à la porte de la voiture afin de faciliter l'entrée et la sortie.
- Accrochez le Top Tether au crochet correspondant dans votre voiture (p. ex. à l'arrière du siège ou dans le coffre). Veuillez consulter ici le manuel d'utilisation de votre véhicule).
- Tendez maintenant le Top Tether jusqu'à ce que l'affichage sur le Top Tether soit vert.
- Pour asseoir confortablement votre enfant, tournez le siège auto pour enfant vers la portière de la voiture.
- Déverrouillez la boucle de ceinture du siège auto pour enfant et placez les sangles à l'extérieur du siège.
- Asseyez votre enfant dans le siège auto.
- Réglez la hauteur du repose-tête tel que décrit précédemment.
- Refermez la boucle de la ceinture jusqu'à ce que vous entendiez un clic.
- Tirez sur la languette de réglage avant pour tendre les sangles. Veillez à ce que les sangles ne soient pas tordues.
- Tournez le siège en position dos à la route. Vérifiez que le siège auto pour enfant est bien fixé dans cette position.

INSTALLATION DU SIÈGE AUTO POUR ENFANT

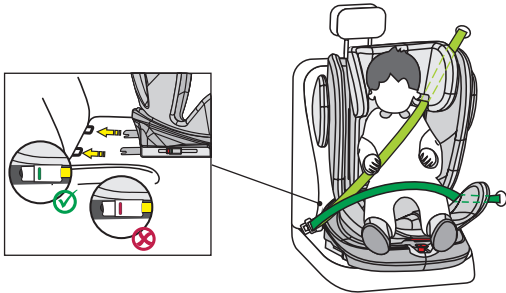
2) Catégorie de taille 76 – 105 cm, min. 15 mois, max. 18 kg, face à la route



IMPORTANT : N'UTILISEZ PAS LE SIÈGE AUTO POUR ENFANT DANS LA POSITION FACE À LA ROUTE SI L'ENFANT N'A PAS ENCORE ATTEINT L'ÂGE DE 15 MOIS RÉVOLUS.

1. Appuyez sur les deux boutons latéraux des connecteurs Isofix pour déployer les connecteurs Isofix dans le sens de la longueur.
2. Guidez les connecteurs Isofix vers les fixations Isofix du siège de la voiture jusqu'à ce qu'ils se clipsent.
3. Poussez le siège auto pour enfant fermement contre le dossier du siège de la voiture. Veillez à ce que les deux affichages Isofix soient verts.
4. Sortez le Top-Tether de sa pochette de rangement et tirez-le jusqu'à la longueur maximale.
5. Accrochez le Top Tether au crochet correspondant dans votre voiture (p. ex. à l'arrière du siège ou dans le coffre. Veuillez consulter ici le manuel d'utilisation de votre véhicule).
6. Tendez maintenant le Top Tether jusqu'à ce que l'affichage sur le Top Tether soit vert.
7. Déverrouillez la boucle de ceinture du siège auto pour enfant et placez les sangles à l'extérieur du siège.
8. Asseyez votre enfant dans le siège auto.
9. Réglez la hauteur du repose-tête tel que décrit précédemment.
10. Refermez la boucle de la ceinture jusqu'à ce que vous entendiez un clic.
11. Tirez sur la languette de réglage avant pour tendre les sangles. Veillez à ce que les sangles ne soient pas tordues.
12. Le siège auto pour enfant dispose de cinq positions réglables dans le sens de circulation.

3) Catégorie de taille 100 – 150 cm, face à la route



1. La ceinture à 5 points du siège-auto doit être étendue comme décrit précédemment. La sangle Top-Tether doit être détachée et rangée dans son pochette de rangement. Elles ne sont pas nécessaires pour cette catégorie de taille.
2. Appuyez sur les deux boutons latéraux des connecteurs Isofix pour déployer les connecteurs Isofix dans le sens de la longueur.
3. Introduisez les connecteurs Isofix dans les fixations Isofix du siège auto et enclenchez-les.
4. Poussez fermement le siège auto pour enfant contre le dossier du siège du véhicule. Veillez à ce que les deux affichages Isofix soient verts.
5. Enfoncez la sangle diagonale de la ceinture à 3 points de la voiture dans le guide de sangle diagonale sur le repose-tête du siège auto.
6. Pour asseoir confortablement votre enfant, tournez le siège auto pour enfant vers la portière de la voiture.
7. Asseyez votre enfant dans le siège auto.
8. Réglez la hauteur du repose-tête de manière à ce que la tête de l'enfant soit entièrement entourée par le repose-tête et à ce que la sangle diagonale ressorte par le guide de sangle à hauteur des épaules de l'enfant.
9. Tournez le siège en position face à la route. Vérifiez que le siège auto pour enfant est bien fixé dans cette position.
10. Fermez la boucle de la ceinture à 3 points jusqu'à ce que vous entendiez un clic.
11. Tirez sur la sangle diagonale pour la tendre. Veillez à ce que les sangles ne soient pas tordues.
12. L'assise du siège doit être réglée sur la position 1.

Grazie per aver scelto il nostro seggiolino auto Swift360 S. Se avete bisogno di aiuto per questo prodotto, si prega di contattare il nostro servizio clienti.

UTILIZZO

- Questo prodotto è adatto a bambini di altezza compresa tra 76 e 150 cm.
- **Installazione orientata all'indietro da 76 a 105 cm di altezza del bambino** si effettua utilizzando i connettori Isofix e la cinghia Top-Tether. Il bambino viene allacciato con la cintura a 5 punti del seggiolino auto per bambini.
- **Installazione orientata in avanti da 76 a 105 cm di altezza del bambino e un'età minima di 15 mesi** viene effettuata con l'ausilio dei connettori Isofix e della cinghia Top-Tether. Il bambino viene allacciato con la cintura a 5 punti del seggiolino auto per bambini.
- **Installazione orientata in avanti da 100 a 150 cm di altezza del bambino** è realizzato con l'ausilio dei connettori Isofix. La cintura Top-Tether non è necessaria per questa classe di altezza. Il bambino deve essere allacciato per mezzo della cintura a 3 punti dell'auto.

IMPORTANTE

NON UTILIZZARE IL SEGGIOLINO AUTO PER BAMBINI NELLA DIREZIONE DI MARCIA FINO A QUANDO IL BAMBINO NON ABBIA RAGGIUNTO I 15 MESI DI ETÀ.

PERICOLO ESTREMO

Si consiglia di installare il seggiolino auto sul sedile posteriore del veicolo. Per l'utilizzo orientato all'indietro per la classe di altezza da 76 a 105 cm, NON fissare il seggiolino auto sul sedile anteriore dove si trova un airbag, a meno che non si disattivi l'airbag. A tale scopo leggere le istruzioni d'uso del veicolo.

AVVISO

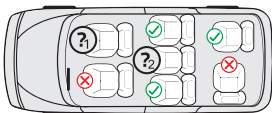
AVVISO (76-105 cm):

Questo è un sistema di ritenuta per bambini i-Size. È omologato ai sensi del regolamento n. 129 per l'uso sui sedili dei veicoli "compatibili con i-Size", come specificato dal costruttore del veicolo nel manuale d'uso del veicolo. Nel dubbio, rivolgersi al produttore del sistema di ritenuta per bambini o al rivenditore.

AVVISO (100-150 cm):

Si tratta di un seggiolino i-Size ottimizzato. È omologato ai sensi del regolamento n. 129 per l'utilizzo primario su "posti a sedere i-Size", come indicato dal costruttore del veicolo nelle istruzioni per l'uso del veicolo. Nel dubbio, rivolgersi al produttore del sistema di ritenuta per bambini esteso o al rivenditore.

Nel dubbio rivolgersi al costruttore del seggiolino auto o al rivenditore.



1. Solo se sono disponibili i connettori Isofix e un gancio Top-Tether e se il posto a sedere è riconosciuto come compatibile con i-Size nel manuale dell'auto. Per l'uso orientato all'indietro, inoltre, solo se l'airbag può essere disattivato.
2. Solo se i connettori Isofix sono presenti e il posto a sedere è riconosciuto come compatibile con "i-Size" nel manuale del veicolo.

La seguente tabella contiene informazioni sui dispositivi e sui metodi di fissaggio:

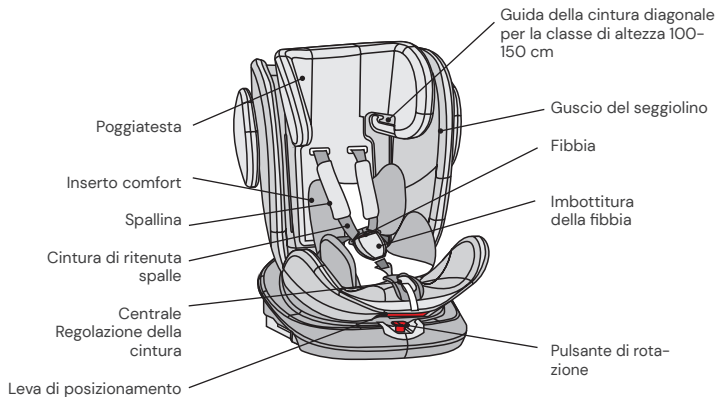
Taglia	Direzione di montaggio	Installazione	Tipo	Dispositivo di sicurezza del bambino
76-105 cm	Orientato all'indietro	Connettori Isofix & Top-Tether	i-Size	Cintura a 5 punti del seggiolino auto
76-105 cm	Orientato all'indietro	Connettori Isofix & Top-Tether	i-Size	Cintura a 5 punti del seggiolino auto
100-150 cm	Orientato all'indietro	Connettori Isofix e cintura a 3 punti dell'auto	i-Size Booster seat	Cintura a 3 punti dell'auto

AVVERTENZA

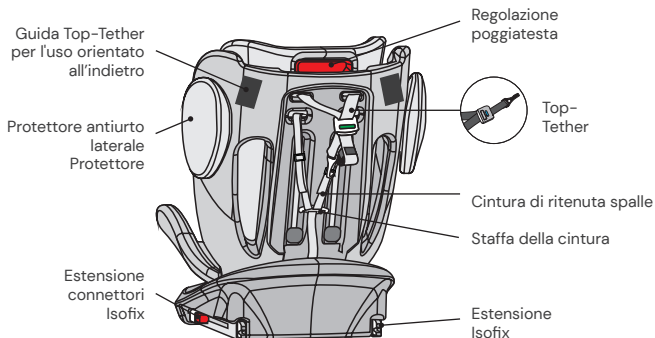
- Si prega di leggere attentamente il presente manuale prima dell'uso al fine di garantire la sicurezza del bambino. Conservare il presente manuale. L'inosservanza delle istruzioni contenute nel presente manuale può causare gravi lesioni al bambino.
- Per bambini con un peso inferiore ai 18 kg e un'altezza fino a 105 cm, il seggiolino può essere utilizzato esclusivamente con il proprio sistema di cinture a 5 punti.
- Per bambini di peso superiore ai 18 kg e un'altezza superiore a 105 cm, il seggiolino NON può essere utilizzato con il sistema di cinture a 5 punti.
- L'installazione del seggiolino può avvenire orientato all'indietro e in avanti con i connettori Isofix e la cinghia Top-Tether. Importante: non installarlo orientato in avanti se il bambino non ha raggiunto i 15 mesi di età.
- Per l'installazione con Isofix: leggere attentamente il manuale del costruttore dell'auto.
- Non utilizzare punti di contatto portanti diversi da quelli descritti nel manuale e contrassegnati nel sistema di ritenuta per bambini.
- Non utilizzare il presente seggiolino auto in casa. Il seggiolino auto è concepito esclusivamente per l'utilizzo in auto.
- Non lasciare mai il bambino incustodito sul seggiolino.
- Non collocare il seggiolino auto orientato all'indietro su un sedile anteriore con l'airbag attivato. Ciò può causare lesioni gravi o portare alla morte.
- Il seggiolino deve essere sostituito nel caso in cui sia stato sottoposto a forti sollecitazioni a causa di un incidente.
- Per motivi di sicurezza, il seggiolino auto deve essere fissato nel veicolo anche quando il bambino non vi è seduto.
- Accertarsi sempre che tutte le cinture che tengono saldo il seggiolino auto al veicolo siano strette e che tutte le cinture che trattengono il bambino siano state adattate alla corporatura del bambino. Assicurarsi inoltre che le cinture non siano attorcigliate.
- Il bagaglio o altri oggetti, che possano causare lesioni in caso di collisione, devono essere fissati correttamente.
- Gli oggetti rigidi e le parti in plastica di un sistema di ritenuta per bambini devono essere collocati e installati in modo che non possano essere bloccati da un sedile mobile o da uno sportello del veicolo.
- È importante che le cinture di sicurezza incorporate nella parte bassa del seggiolino fissino saldamente il bacino del bambino. Per evitare cadute, il bambino deve sempre avere le cinture allacciate.
- È pericoloso apportare modifiche o aggiunte al prodotto senza il consenso dell'autorità competente. L'inosservanza delle istruzioni di installazione del produttore del sistema di ritenuta per bambini può rappresentare un pericolo per la sicurezza del vostro bambino.
- Questo seggiolino è progettato per bambini con un'altezza massima di 150 cm. Non sovraccaricare il seggiolino auto trasportando su di esso più di un bambino o carichi aggiuntivi.
- Il dispositivo di ritenuta per bambini non deve essere utilizzato senza il rivestimento del sedile.
- Il rivestimento del sedile non deve essere sostituito con un rivestimento diverso da quello raccomandato dal costruttore, in quanto tale rivestimento è parte integrante delle prestazioni di ritenuta.

PARTI DEL SEGGIOLINO

Vista anteriore



Vista posteriore



UTILIZZO DEL SEGGIOLINO AUTO

Impostazione dell'angolo di inclinazione del seggiolino auto

- Azionare con una mano la leva di posizionamento posta nella parte anteriore inferiore del guscio del seggiolino.
- Tenere il guscio del seggiolino con l'altra mano e regolare l'angolazione.



(Figura esemplificativa)

Sono possibili le seguenti posizioni di seduta:
(osservare l'etichetta sul seggiolino)

Orientato all'indietro,
Altezza 76-105 cm: 1 posizione (5+R)

Orientato in avanti,
Altezza 76-105 cm,
almeno 15 mesi di età:
5 posizioni (da 1 a 5)

Rivolto in avanti, altezza:
100-150 cm: 1 posizione (1)



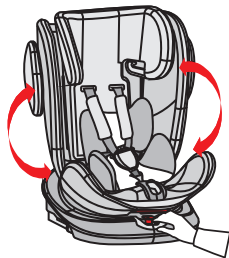
Unicamente orientato
in avanti
(Figura esemplificativa)



Unicamente orientato
all'indietro
(Figura illustrativa)

Rotazione del seggiolino auto

- Premere con una mano il pulsante sulla parte anteriore della base e con l'altra si può ruotare il sedile nella direzione di marcia desiderata.
- La posizione orientata in avanti è adatta soltanto a bambini con un'età minima di 15 mesi e un'altezza minima di 76 cm. La posizione orientata all'indietro è progettata per bambini di altezza compresa tra 76 e 105 cm e con un peso massimo di 18 kg.
- La posizione laterale è riservata esclusivamente all'accesso agevolato del bambino. Questa posizione non deve essere utilizzata durante il viaggio.



(Figura esemplificativa)

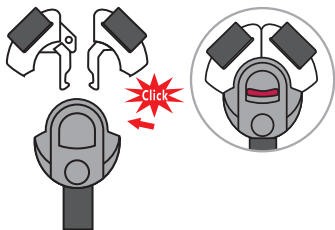
Regolazione della cintura

- Per slacciare la cintura, premere con una mano il pulsante per la regolazione della cintura nell'area del seggiolino. Tenere la fibbia con l'altra mano e slacciare con cautela le cinture allacciate.
- Tirare la linguetta di regolazione anteriore per stringere le cinture. Accertarsi che le cinghie non siano attorcigliate.



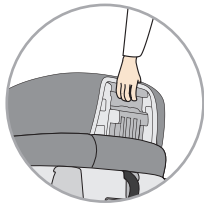
Apertura/chiusura della cintura

- Per sbloccare la cintura, premere il pulsante della fibbia, estrarre le due linguette della fibbia e separarle.
- Per bloccare la cintura, collegare prima le due linguette e inserirle insieme nella fibbia.



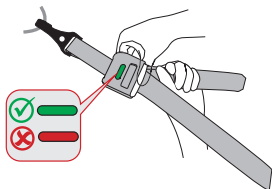
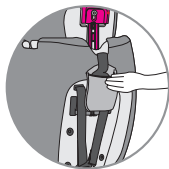
Regolazione del poggiatesta

- Slacciare la cintura e tirare la leva per la regolazione del poggiatesta sul retro del seggiolino auto. Muovere il poggiatesta fino ad innestarlo all'altezza desiderata.
- Assicurarsi che le cinture di ritenuta spalle fuoriescano dal seggiolino auto appena sopra le spalle del bambino.
- Rilasciare la leva e assicurarsi che il poggiatesta sia innestato.



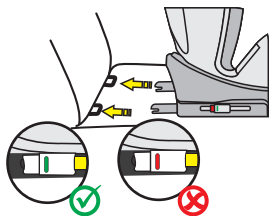
Top-Tether per classe di altezza 76-105 cm

- Rimuovere il Top-Tether dal suo involucro.
- Per rimuovere il Top-Tether, premere con una mano il pulsante grigio e tirare con l'altra mano il lato dell'ancoraggio della cintura alla lunghezza desiderata.
- Per fissare la cinghia Top-Tether, agganciare l'ancoraggio al punto di fissaggio sul sedile dell'auto e tirarlo fino a stringerlo il più possibile. L'indicatore non diventa verde finché la cintura non è sufficientemente tesa.
- Quando si utilizza il seggiolino per bambini orientato all'indietro, la Top-Tether deve essere infilata nella guida Top-Tether sul lato del seggiolino auto. Idealmente, utilizzare la guida per l'interno dell'auto per garantire la rotazione della portiera dell'auto per facilitare l'ingresso e l'uscita.
- La cinghia Top-Tether è necessaria solo per le taglie 76-105 cm. Nella classe di dimensioni 100-150 cm, è possibile riporre la cinghia Top-Tether nel vano portaoggetti.



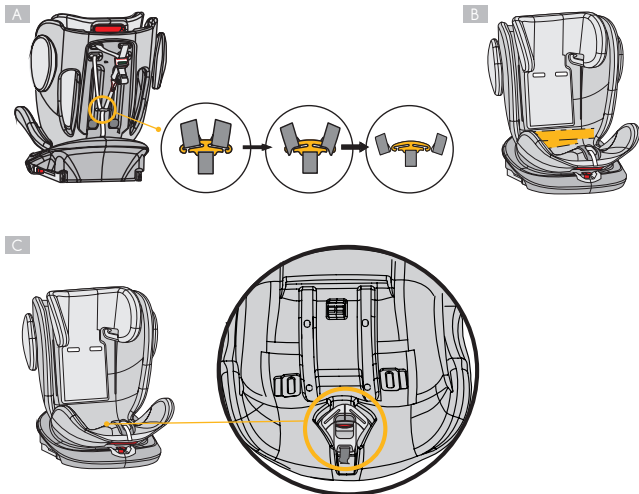
Connettori Isofix

- Premere entrambi i pulsanti laterali dei connettori Isofix per estendere in lunghezza i connettori Isofix.
- Guidare i connettori Isofix verso gli attacchi Isofix sul sedile del veicolo e farli innestare.
- Far scorrere il seggiolino auto fino a farlo aderire saldamente allo schienale del sedile auto. Assicurarsi che entrambi gli indicatori Isofix siano di colore verde.



Rimozione della cintura a 5 punti per la classe di altezza 100-150 cm

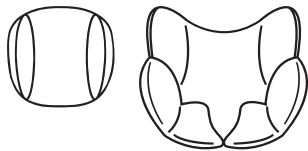
- Slacciare la cintura
- Estrarre il sistema cintura spalle e le imbottiture dalla staffa metallica sul retro del seggiolino e farle passare attraverso il seggiolino sul lato anteriore. (Fig. A)
- Rimuovere le spalline e le fibbie della cintura dalla cintura.
- Piegarla in modo che possa essere riposta dietro la fodera nella rientranza dello schienale. (Fig. B)
- Rimuovere il cuscinetto della fibbia della cintura di sicurezza e infilare la fibbia della cintura di sicurezza nella fessura del coperchio. Inserire le linguette della fibbia della cintura precedentemente rimosse nella fibbia della cintura.
- Riporre la fibbia della cintura insieme alle linguette della stessa nell'apposito incavo nella zona del sedile (Fig. C).
- Conservare con cura tutti i componenti rimossi.



(Figure esemplificative)

Imbottitura per la testa e inserto comfort

- Il poggiatesta e l'inserto comfort sono progettati per bambini con un'altezza di 76-87 cm.
- Si prega di rimuovere il rispettivo inserto non appena il bambino ha superato l'altezza indicata.



PULIZIA

Al fine di garantire un utilizzo prolungato del seggiolino auto, non utilizzare solventi e detersivi abrasivi o aggressivi per pulirlo. Dopo ogni lavaggio controllare la tenuta del tessuto e delle cuciture. Per il lavaggio del tessuto seguire attentamente le istruzioni riportate sull'etichetta (vedi sotto).



Lavare a 30 °C,
ciclo delicati



NON
stirare



NON
candeggiare



NON
lavare a secco



Asciugatura in tamburo
a bassa temperatura

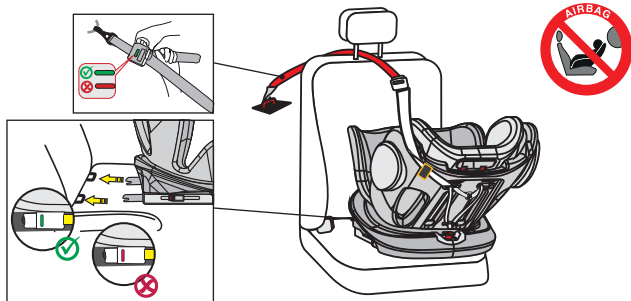
MANUTENZIONE

Controllare regolarmente le condizioni del prodotto per individuare eventuali danni. In caso di danni, il seggiolino auto non deve più essere utilizzato e deve essere conservato fuori dalla portata dei bambini.

In caso di domande o problemi, si prega di contattare il servizio clienti Osann al numero **+49 (0)7731 970077**.

INSTALLAZIONE DEL SEGGIOLINO AUTO PER BAMBINI

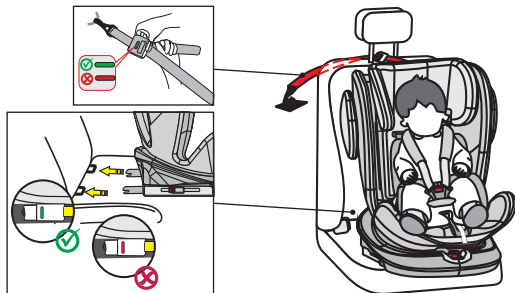
1) Classe di altezza 76-105 cm, max. 18 kg, orientato all'indietro



1. Posizionare il seggiolino auto per bambini nella posizione reclinata massima e ruotarlo in modo che si trovi orientato all'indietro e nella posizione R.
2. Premere entrambi i pulsanti laterali dei connettori Isofix per estendere in lunghezza i connettori Isofix.
3. Guidare i connettori Isofix verso gli attacchi Isofix sul sedile del veicolo e farli innestare.
4. Far scorrere il seggiolino auto fino a farlo aderire saldamente allo schienale del sedile auto. Assicurarsi che entrambi gli indicatori Isofix siano di colore verde.
5. Estrarre il Top-Tether dalla sua custodia protettiva e tirarla fino a raggiungere la sua lunghezza massima.
6. La cintura Top-Tether deve essere infilata attraverso la guida di Top-Tether sul lato del seggiolino auto. Idealmente, utilizzare la guida per l'interno dell'auto per garantire la rotazione della portiera dell'auto per facilitare l'ingresso e l'uscita.
7. Agganciare la cinghia Top-Tether al gancio corrispondente della propria auto (ad es. sul retro del sedile auto). Fare riferimento al manuale d'uso della propria auto).
8. Stringere quindi la cinghia Top-Tether finché l'indicatore sulla cinghia Top-Tether non diventi verde.
9. Per posizionare il bambino in maniera più agevole, ruotare il seggiolino auto verso la portiera dell'auto.
10. Slacciare la fibbia del seggiolino auto e posizionare le cinture sul lato esterno del seggiolino.
11. Collocare il bambino sul seggiolino auto.
12. Regolare l'altezza del poggiatesta come descritto in precedenza.
13. Chiudere nuovamente la fibbia della cintura finché non si sente un "clic".
14. Tirare la linguetta di regolazione anteriore per stringere le cinture. Accertarsi che le cinghie non siano attorcigliate.
15. Ruotare il seggiolino nella posizione orientata all'indietro. Controllare che il seggiolino auto sia bloccato in questa posizione.

INSTALLAZIONE DEL SEGGIOLINO AUTO PER BAMBINI

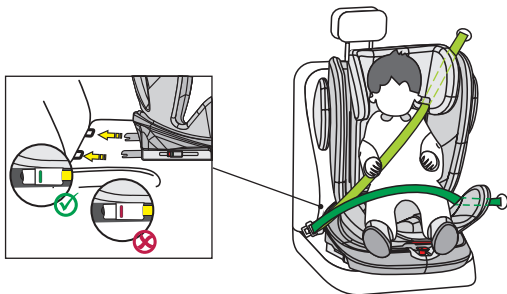
2) Classe di altezza 76-105 cm, min. 15 mesi, max. 18 kg, orientato in avanti



IMPORTANTE: NON UTILIZZARE IL SEGGIOLINO AUTO PER BAMBINI NELLA DIREZIONE DI MARCIA FINO A QUANDO IL BAMBINO NON ABBA RAGGIUNTO I 15 MESI DI ETÀ.

1. Premere entrambi i pulsanti laterali dei connettori Isofix per estendere in lunghezza i connettori Isofix.
2. Guidare i connettori Isofix verso gli attacchi Isofix sul sedile del veicolo e farli innestare.
3. Far scorrere il seggiolino auto fino a farlo aderire saldamente allo schienale del sedile auto. Assicurarsi che entrambi gli indicatori Isofix diventino di colore verde.
4. Estrarre il Top-Tether dalla sua custodia protettiva e tirarla fino a raggiungere la sua lunghezza massima.
5. Agganciare la cinghia Top-Tether al gancio corrispondente della propria auto (ad es. sul retro del sedile auto). Fare riferimento al manuale d'uso della propria auto).
6. Stringere quindi la cinghia Top-Tether finché l'indicatore sulla cinghia Top-Tether non diventi verde.
7. Slacciare la fibbia del seggiolino auto e posizionare le cinture sul lato esterno del seggiolino.
8. Collocare il bambino sul seggiolino auto.
9. Regolare l'altezza del poggiatesta come descritto in precedenza.
10. Chiudere nuovamente la fibbia della cintura finché non si sente un "clic".
11. Tirare la linguetta di regolazione anteriore per stringere le cinture. Accertarsi che le cinghie non siano attorcigliate.
12. Se installato nella direzione di marcia, il seggiolino auto per bambini dispone di cinque posizioni regolabili.

3) Altezza 100–150 cm, orientato in avanti



1. La cintura a 5 punti del seggiolino auto deve essere rimossa come descritto sopra. La cinghia Top-Tether deve essere nuovamente sganciata e riposta nella sua custodia. Non sono necessarie in questa classe di altezza.
2. Premere entrambi i pulsanti laterali dei connettori Isofix per estendere in lunghezza i connettori Isofix.
3. Guidare i connettori Isofix verso gli attacchi Isofix sul sedile auto e farli innestare.
4. Far scorrere il seggiolino auto fino a farlo aderire saldamente allo schienale del sedile auto. Assicurarsi che entrambi gli indicatori Isofix diventino di colore verde.
5. Far passare la cintura diagonale della cintura a 3 punti del veicolo attraverso la guida della cintura diagonale nel poggiatesta del seggiolino auto.
6. Per posizionare il bambino in maniera più agevole, ruotare il seggiolino auto verso la portiera dell'auto.
7. Collocare il bambino sul seggiolino auto.
8. Regolare l'altezza del poggiatesta in modo che la testa del bambino poggi completamente contro il poggiatesta e la cintura diagonale fuoriesca dalla guida della cintura all'altezza delle spalle del bambino.
9. Ruotare il seggiolino nella posizione orientata in avanti. Controllare che il seggiolino auto sia bloccato in questa posizione.
10. Chiudere la fibbia della cintura a 3 punti finché non si sente un "clic".
11. Tirare la cintura diagonale per stringerla. Accertarsi che le cinghie non siano attorcigliate.
12. La posizione di seduta deve essere impostata sulla posizione 1.

Hartelijk dank dat u gekozen heeft voor ons autostoeltje Swift360 S. Als u hulp nodig heeft bij dit product, kunt u contact opnemen met onze klantenservice.

GEbruIK

- Dit product is geschikt voor kinderen met een lengte van 76 tot 150 cm.
- **Achterwaarts gerichte montage bij een lichaamslengte van 76 tot 105 cm** gebeurt met behulp van de Isofix-connectoren en de Top-Tether-gordel. Het kind wordt beveiligd met de 5-puntsgordel van het autostoeltje.
- **Voorwaarts gerichte montage bij een lichaamslengte van 76 tot 105 cm en een minimumleeftijd van 15 maanden** gebeurt met behulp van de Isofix-connectoren en de Top-Tether-gordel. Het kind wordt beveiligd met de 5-puntsgordel van het autostoeltje.
- **Voorwaarts gerichte montage bij een lichaamslengte van 100 tot 150 cm** gebeurt met behulp van de Isofix-connectoren. De Top-Tether-gordel is niet nodig in deze lengteklasse. Het kind wordt vastgezet met de 3-puntsgordel van de auto.

BELANGRIJK

GEbruIK HET AUTOSTOELTJE NIET IN DE RIJRICHTING, ALS HET KIND JONGER IS DAN 15 MAANDEN.

EXTREEM GEVAAR

Het wordt aanbevolen om het autostoeltje op de achterbank van de auto te plaatsen. Bevestig het achterwaarts gerichte autostoeltje bij een lichaamslengte van 76 tot 105 cm NIET op een voorstoel waar zich een airbag bevindt. Tenzij de airbag gedeactiveerd kan worden. Lees dit na in de handleiding van de auto.

AANWIJZING

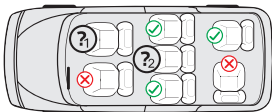
AANWIJZING (76-105 cm)

Dit is een i-Size-kinderbeveiligingssysteem. Het is goedgekeurd volgens reglement nr. 129 voor gebruik op 'i-Size-compatibele' autostoelen zoals gespecificeerd door de autofabrikant in de handleiding van de auto. Neem bij twijfel contact op met de fabrikant van het kinderbeveiligingssysteem of met uw dealer.

AANWIJZING (100-150cm)

Dit is een geoptimaliseerde i-Size-autostoeltjeverhoger. Deze is volgens reglement nr. 129 in eerste instantie goedgekeurd voor gebruik op 'i-Size-autostoelen' zoals gespecificeerd door de autofabrikant in de handleiding van de auto. Neem bij twijfel contact op met de fabrikant van het uitgebreide kinderbeveiligingssysteem of met uw dealer.

Neem bij twijfel contact op met de fabrikant van het autostoeltje of met de dealer.



1. Alleen als Isofix-connectoren en een Top-Tether-haak aanwezig zijn en de autostoel in de handleiding van de auto als i-Size-compatibel is goedgekeurd. Voor achterwaarts gericht gebruik bovendien alleen als de airbag kan worden gedeactiveerd.
2. Alleen als Isofix-connectoren aanwezig zijn en de autostoel in de handleiding van de auto als i-Size-compatibel is goedgekeurd.

De volgende tabel bevat informatie over de bevestigingsvoorzieningen en -methodes:

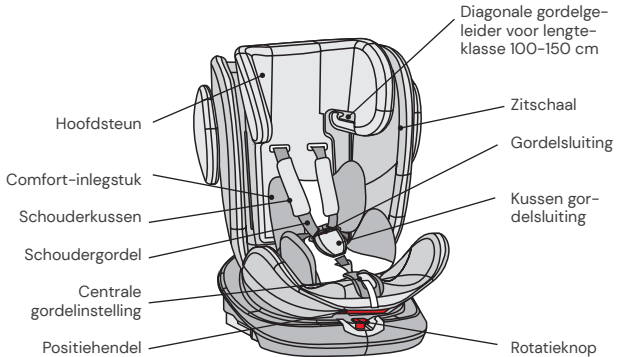
Lengte-klasse	Montage-richting	Installatie	Type	Beveiliging van het kind
76-105 cm	Achterwaarts gericht	Isofix-connectoren & Top-Tether	i-Size	5-puntsgordel van het autostoeltje
76-105 cm	Voorwaarts gericht	Isofix-connectoren & Top-Tether	i-Size	5-puntsgordel van het autostoeltje
100-150 cm	Voorwaarts gericht	Isofix-connectoren & 3-puntsgordel van de auto	i-Size Booster seat	3-puntsgordel van de auto

WAARSCHUWING

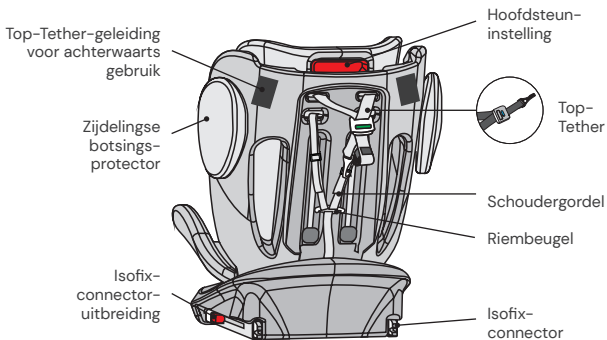
- Lees deze handleiding voor gebruik zorgvuldig door, om de veiligheid van uw kind te waarborgen. Bewaar deze handleiding. Niet-inachtneming van de aanwijzingen in deze handleiding kan leiden tot ernstig letsel bij uw kind.
- Het autostoeltje kan met het eigen 5-puntsgordelsysteem alleen voor kinderen onder een lichaamsgewicht van 18 kg en een lichaamslengte tot 105 cm worden gebruikt.
- Het autostoeltje kan met het 5-puntsgordelsysteem NIET voor kinderen met een lichaamsgewicht van meer dan 18 kg en een lichaamslengte van meer dan 105 cm worden gebruikt.
- Het autostoeltje kan met de Isofix-connectoren en de Top-Tether-gordel zowel voor- als achterwaarts gericht worden gemonteerd. Belangrijk: Monteer het autostoeltje niet voorwaarts gericht als het kind jonger is dan 15 maanden.
- Voor Isofix-montage: Lees de handleiding van de autofabrikant door.
- Gebruik geen andere dragende contactpunten dan de in de handleiding beschreven en in het kinderbeveiligingssysteem aangeduide contactpunten.
- Gebruik dit autostoeltje niet thuis. Het is uitsluitend ontworpen voor gebruik in de auto.
- Laat uw kind op geen enkel moment zonder toezicht in het stoeltje.
- Bevestig het achterwaarts gerichte autostoeltje niet op een voorstoel met geactiveerde airbag. Dit kan ernstig of zelfs dodelijk letsel tot gevolg hebben.
- Het autostoeltje moet worden vervangen als het bij een ongeval blootgesteld is aan sterke belastingen.
- Om veiligheidsredenen moet het autostoeltje ook in de auto bevestigd zijn, als er geen kind op het autostoeltje zit.
- Zorg er altijd voor dat alle bevestigingspunten waarmee het autostoeltje in de auto is bevestigd goed vastzitten en dat alle gordels die het kind beveiligen, aan het lichaam van het kind aangepast zijn. Zorg er ook voor de gordels niet verdraaid zijn.
- Bagage of andere voorwerpen die bij een botsing letsel kunnen veroorzaken, moeten correct worden vastgemaakt.
- Stijve voorwerpen en kunststof onderdelen van een kinderbeveiligingssysteem moeten zo zijn geplaatst en geïnstalleerd, dat ze niet klem kunnen raken door een beweegbare zitting of een portier.
- Het is belangrijk dat de onderste gordels het bekken van het kind goed vastzetten. Om een risico op vallen te voorkomen, moet uw kind altijd vastzitten in de gordel.
- Het is gevaarlijk om zonder toestemming van de verantwoordelijke instantie wijzigingen of uitbreidingen aan het product aan te brengen. Het niet opvolgen van de installatieaanwijzingen van de fabrikant van het kinderbeveiligingssysteem leidt eveneens tot gevaren voor de veiligheid van uw kind.
- Dit autostoeltje is ontworpen voor kinderen met een lichaamslengte van maximaal 150 cm. Overbelast het autostoeltje nooit door meer dan één kind of aanvullende lasten erin te vervoeren.
- Het kinderbeveiligingssysteem mag niet zonder de bekleding worden gebruikt.
- De bekleding mag niet worden vervangen door bekleding die niet door de fabrikant wordt aanbevolen, omdat deze een vast onderdeel van de beveiliging is.

ONDERDELEN AUTOSTOELTJE

Vooraanzicht



Achteraanzicht



GEBRUIK VAN HET AUTOSTOELTJE

Hellingshoek van het autostoeltje instellen

- Bedien de positiehendel onderaan de voorzijde van de zitschaal met één hand.
- Houd met de andere hand de zitschaal vast en stel de hoek in.



(Voorbeeld)

De volgende zitposities zijn mogelijk:
(Neem het label op het autostoeltje in acht)

Achterwaarts gericht,
lichaamslengte 76-105 cm: 1 positie (5+R)

Voorwaarts gericht,
lichaamslengte 76-105 cm,
min. 15 maanden oud:
5 posities (1 tot 5)

Voorwaarts gericht, lichaamslengte:
100-150 cm: 1 positie (1)



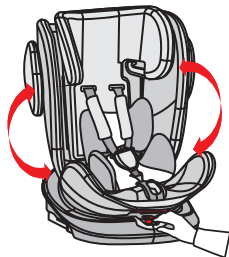
Alleen voorwaarts
gericht
(voorbeeld)



Alleen achterwaarts
gericht
(voorbeeld)

Autostoeltje draaien

- Druk met één hand op de knop aan de voorkant van de basis en gebruik uw andere hand om het stoeltje in de gewenste rijrichting te draaien.
- De voorwaarts gerichte positie is alleen geschikt voor kinderen met een leeftijd van minimaal 15 maanden en een lengte van ten minste 76 cm. De achterwaarts gerichte positie is bedoeld voor kinderen met een lengte van 76 tot 105 cm en een gewicht van maximaal 18 kg.
- De zijwaartse positie is alleen bedoeld om de instap van het kind te vergemakkelijken. Deze positie mag niet worden gebruikt tijdens het rijden.



(Voorbeeld)

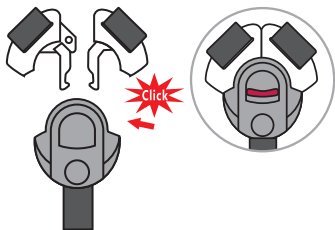
Gordel instellen

- Om de gordel los te maken, drukt u met één hand op de knop voor de gordelverstelling in het zitgedeelte. Houd het gordelslot met de andere hand vast en maak de aangebrachte gordels voorzichtig iets losser.
- Trek aan het voorste verstellijpje, om de gordels strak te trekken. Let erop dat de gordels niet zijn verdraaid.



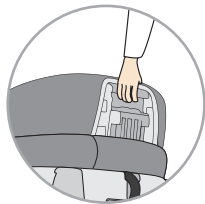
Gordel openen/sluiten

- Om de gordel te ontgrendelen, drukt u op de knop van het gordelslot, trekt u de beide gespontgen eruit en maakt u deze van elkaar los.
- Om de gordel te vergrendelen, verbindt u eerst de beide gespontgen en steekt u deze samen in het gordelslot.



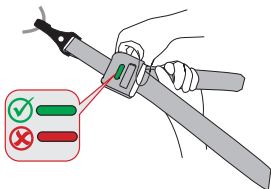
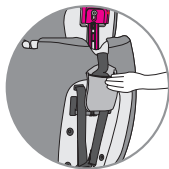
Hoofdsteun instellen

- Maak de gordel los en trek aan de hendel voor het instellen van de hoofdsteun aan de achterzijde van het autostoeltje. Beweeg de hoofdsteun tot deze op de juiste hoogte vastklikt.
- Let erop dat de schoudergordels precies over de schouders van uw kind uit het autostoeltje worden geleid.
- Laat de hendel los en controleer of de hoofdsteun is vastgeklikt.



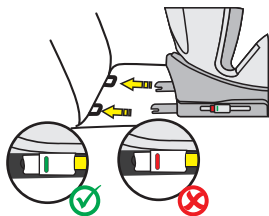
Top-Tether voor lengteklasse 76-105 cm

- Haal de Top-Tether uit de opbergtas.
- Om de Top-Tether los te maken, drukt u met een hand op de grijze knop en trekt u met de andere hand de zijkant van het gordelanker tot de vereiste lengte.
- Om de Top-Tether te bevestigen, hangt u het anker aan het bevestigingspunt aan de autostoel en trekt u deze zo strak mogelijk. De indicatie wordt pas groen als de gordel voldoende strak zit.
- Wanneer u het autostoeltje achterwaarts gericht gebruikt, moet de Top-Tether-gordel door de Top-Tether-geleiding aan de zijkant van het autostoeltje worden gehaald. Idealiter gebruikt u de geleiding voor het interieur van uw auto, om de rotatie ten opzichte van het portier te waarborgen voor gemakkelijk in- en uitstappen.
- De Top-Tether-gordel is alleen nodig voor de lengteklasse 76-105 cm. In de lengtelasse 100-150 cm kunt u de Top-Tether-gordel weer opbergen in het opbergvak.



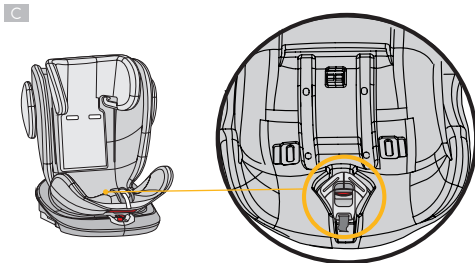
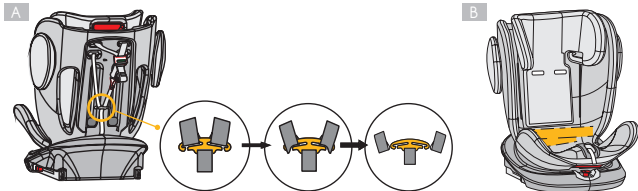
Isofix-connectoren

- Druk de Isofix-connectorknoppen aan beide kanten in om de Isofix-connectoren in de lengte uit te schuiven.
- Schuif de Isofix-connectoren naar de Isofix-houders op de stoel van de auto en laat ze vastklikken.
- Duw het autostoeltje stevig tegen de rugleuning van de autostoel. Let erop dat beide Isofix-indicatoren groen worden.



De 5-puntsgordel demonteren voor lengteklasse 100-150 cm

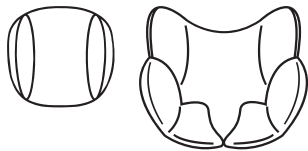
- Maak de gordel los.
- Haal de schoudergordels uit de metalen beugel aan de achterkant van het autostoeltje en steek deze door het autostoeltje naar voren. (Afb. A)
- Verwijder het schouderkussen en de gordelgespen van de gordel. (Afb. B)
- Vouw de gordel samen, zodat hij achter in de inkeping van de rugleuning kan worden opgeborgen. (Afb. B)
- Verwijder de gesp van de veiligheidsgordel en steek de gesp van de veiligheidsgordel door de sleuf in de bekleding. Klik de eerder verwijderde gordeltongen in de gordelsluiting. (Afb. C)
- Berg het gordelslot samen met de gordeltongen op in de daarvoor bestemde uitsparing in het zitgedeelte (fig. C).
- Berg alle verwijderde onderdelen goed op.



(Voorbeelden)

Hoofdkussen en comfort-inlegstuk

- Het hoofdkussen en het comfort-inlegstuk zijn bedoeld voor baby's met een lichaamslengte van 76-87 cm.
- Verwijder het betreffende inlegstuk, zodra uw kind de aangegeven lichaamslengte heeft overschreden.



REINIGING

Om uw autostoeltje lang te kunnen gebruiken, mag u voor de reiniging van het autostoeltje geen oplosmiddelen, schuurmiddelen of agressieve reinigingsmiddelen gebruiken. Controleer na elke wasbeurt de bestendigheid van de stof en de naden. Bij het wassen van de stof moeten de aanwijzingen op het etiket (zie hieronder) zorgvuldig worden opgevolgd.



Wassen op 30 °C,
fijnwasprogramma



NIET
strijken



NIET
bleken



NIET
chemisch reinigen



In trommel drogen op
lage temperatuur

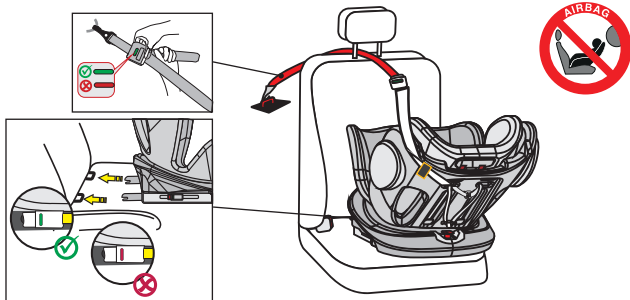
ONDERHOUD

Controleer het product regelmatig op mogelijke schade. Bij schade mag het autostoeltje niet meer worden gebruikt en moet het buiten het bereik van kinderen worden bewaard.

Neem bij vragen en problemen contact op met de
Osann klantenservice op +49 7731 970077.

MONTAGE VAN HET AUTOSTOELTJE

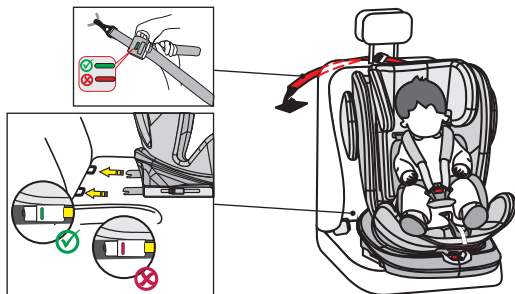
1) Lengteklasse 76-105 cm, max. 18 kg, achterwaarts gericht



1. Stel het autostoeltje in op de maximale ligpositie en draai het zo, dat het achterwaarts gericht staat in zitpositie R.
2. Druk de Isofix-connectorknoppen aan beide kanten in, om de Isofix-connectoren in de lengte uit te schuiven.
3. Breng de Isofix-connectoren naar de Isofix-houders op de autostoel en laat ze vastklikken.
4. Duw het autostoeltje stevig tegen de rugleuning van de autostoel. Zorg ervoor dat beide Isofix-indicatoren groen zijn.
5. Neem de Top-Tether uit de opbergtas en trek deze volledig uit.
6. De Top-Tether-gordel moet door de Top-Tether-geleiding aan de zijkant van het autostoeltje worden gehaald. Idealiter gebruikt u de geleiding voor het interieur van uw auto, om de rotatie ten opzichte van het portier te waarborgen voor gemakkelijk in- en uitstappen.
7. Bevestig de Top-Tether aan de overeenkomstige haak in uw auto (bijv. achterkant van de auto-stoel of in de kofferruimte; neem hierbij de handleiding van uw auto in acht).
8. Span de Top-Tether nu tot de indicatie op de Top-Tether groen is.
9. Om uw kind comfortabel in het zitje te plaatsen, draait u het autostoeltje in de richting van de autodeur.
10. Maak de gordelgesp van het autostoeltje los en leg de gordels op de buitenkant van het autostoeltje.
11. Plaats uw kind in het autostoeltje.
12. Stel de hoogte van de hoofdsteun in zoals eerder beschreven.
13. Sluit de gordelgesp weer, tot u een klik hoort.
14. Trek aan het voorste verstellicke, om de gordels strak te trekken. Let erop dat de gordels niet zijn verdraaid.
15. Draai het autostoeltje in de achterwaarts gerichte positie. Controleer of het autostoeltje in deze positie is vastgeklikt.

MONTAGE VAN HET AUTOSTOELTJE

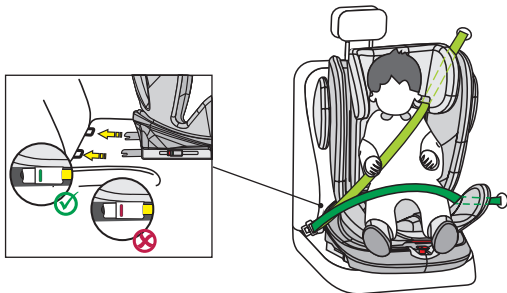
2) Lengteklasse 76–105 cm, min. 15 maanden, max. 18 kg, voorwaarts gericht



BELANGRIJK: GEBRUIK HET AUTOSTOELTJE NIET IN DE RIJRICHTING, ALS HET KIND JONGER IS DAN 15 MAANDEN.

1. Druk de Isofix-connectorknoppen aan beide kanten in, om de Isofix-connectoren in de lengte uit te schuiven.
2. Breng de Isofix-connectoren naar de Isofix-houders op de autostoel en laat ze vastklikken.
3. Duw het autostoeltje stevig tegen de rugleuning van de autostoel. Let erop dat beide Isofix-indicatoren groen worden.
4. Neem de Top-Tether uit de opbergtas en trek deze volledig uit.
5. Bevestig de Top-Tether aan de overeenkomstige haak in uw auto (bijv. achterkant van de autostoel of in de kofferruimte; neem hierbij de handleiding van uw auto in acht).
6. Span de Top-Tether nu tot de indicatie op de Top-Tether groen is.
7. Maak de gordelgesp van het autostoeltje los en leg de gordels op de buitenkant van het autostoeltje.
8. Plaats uw kind in het autostoeltje.
9. Stel de hoogte van de hoofdsteun in zoals eerder beschreven.
10. Sluit de gordelgesp weer, tot u een klik hoort.
11. Trek aan het voorste verstelplaatje, om de gordels strak te trekken. Let erop dat de gordels niet zijn verdraaid.
12. Het autostoeltje heeft vijf instelbare zitposities in de rijrichting.

3) Lengteklasse 100–150 cm, voorwaarts gericht



1. De 5-puntsgordel van het autostoeltje moet worden gedemonteerd zoals eerder beschreven. De Top-Tether-gordel moet weer losgemaakt en in de opbergtas opgeborgen worden. Deze zijn niet nodig in deze lengteklasse.
2. Druk de Isofix-connectorknoppen aan beide kanten in, om de Isofix-connectoren in de lengte uit te schuiven.
3. Breng de Isofix-connectoren naar de Isofix-houders op de autostoel en laat ze vastklikken.
4. Duw het autostoeltje stevig tegen de rugleuning van de autostoel. Let erop dat beide Isofix-indicatoren groen worden.
5. Haal de diagonale gordel van de 3-puntsgordel van de auto door de diagonale gordelgeleiding aan de hoofdsteun van het autostoeltje.
6. Om uw kind comfortabel in het zitje te plaatsen, draait u het autostoeltje in de richting van de autodeur.
7. Plaats uw kind in het autostoeltje.
8. Stel de hoogte van de hoofdsteun zo in, dat het hoofd van het kind volledig in de hoofdsteun rust en de diagonale gordel door de gordelgeleiding ter hoogte van de schouders van het kind naar buiten komt.
9. Draai het autostoeltje in de voorwaarts gerichte positie. Controleer of het autostoeltje in deze positie is vastgeklikt.
10. Sluit de gordelgesp van de 3-puntsgordel, tot u een klik hoort.
11. Trek aan de diagonale gordel, om deze strak te trekken. Let erop dat de gordels niet zijn gedraaid.
12. De stoelpositie moet worden ingesteld op positie 1.

Gracias por elegir nuestro asiento infantil para automóvil Swift360 S. Si necesita ayuda con este producto, diríjase a nuestro servicio de atención al cliente.

USO

- Este producto es adecuado para niños con una estatura de 76 a 150 cm.
- **La instalación a contramarcha para niños de 76 a 105 cm** se realiza mediante conectores Isofix y el cinturón Top-Tether. Se sujeta al niño con el cinturón de 5 puntos del asiento infantil abrochado.
- **La instalación en el sentido de la marcha para niños de 76 a 105 cm de altura y edad mínima de 15 meses** se realiza mediante conectores Isofix y el cinturón Top-Tether. Se sujeta al niño con el cinturón de 5 puntos del asiento infantil abrochado.
- **La instalación en el sentido de la marcha para niños de 100 a 150 cm de altura** se realiza con la ayuda de los conectores Isofix. El cinturón Top-Tether no es necesario en esta clase de estatura. La sujeción del niño se lleva a cabo con el cinturón de 3 puntos del automóvil.

IMPORTANTE

NO UTILICE EL ASIENTO INFANTIL PARA AUTOMÓVIL EN EL SENTIDO DE LA MARCHA HASTA QUE EL NIÑO CUMPLA 15 MESES.

PELIGRO EXTREMO

Se recomienda instalar el asiento infantil en el asiento trasero del vehículo. En el caso de la clase de estatura 76 a 105 cm, NO fije el asiento infantil a contramarcha en el asiento delantero donde exista un airbag, a menos que el airbag se pueda desactivar. Para más información, consulte el manual de instrucciones del vehículo.

NOTA

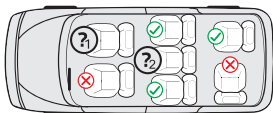
NOTA (76–105 cm):

Este es un sistema de retención infantil i-Size. Está homologado según el Reglamento n.º 129 para su uso en asientos de vehículos "compatibles con i-Size", tal y como especifica el fabricante del vehículo en el manual de instrucciones. En caso de duda, póngase en contacto con el fabricante del sistema de retención infantil o con el distribuidor.

NOTA (100–150 cm):

Se trata de un asiento elevador i-Size optimizado. Está homologado según el Reglamento n.º 129 para su uso principalmente en las "plazas de asiento i-Size" especificadas por los fabricantes de vehículos en el manual de instrucciones del vehículo. En caso de duda, póngase en contacto con el fabricante del sistema de retención infantil ampliado o con el distribuidor.

En caso de duda, póngase en contacto con el fabricante del asiento para automóvil o con el distribuidor.



1. Solo si hay conectores Isofix y ganchos del Top-Tether y el asiento es reconocido como compatible con i-Size en el manual del coche. Para el uso adicional a contramarcha, solo si el airbag se puede desactivar.
2. Solo si los conectores Isofix están presentes y el asiento es reconocido como compatible con i-Size en el manual del coche.

La siguiente tabla proporciona información sobre los dispositivos y métodos de fijación:

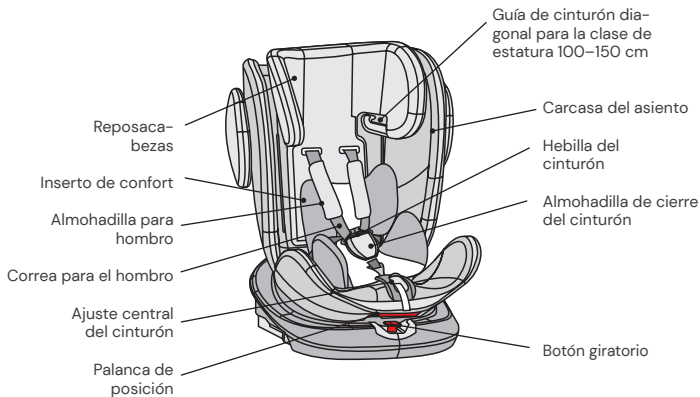
Clase de estatura	Sentido de montaje	Instalación	Tipo	Protección del niño
76-105 cm	A contramarcha	Conectores Isofix y Top-Tether	i-Size	Cinturón de 5 puntos del asiento infantil
76-105 cm	En el sentido de la marcha	Conectores Isofix y Top-Tether	i-Size	Cinturón de 5 puntos del asiento infantil
100-150 cm	En el sentido de la marcha	Conectores Isofix y cinturón de seguridad de 3 puntos	Asiento elevador i-Size	Cinturón de 3 puntos del coche

ADVERTENCIA

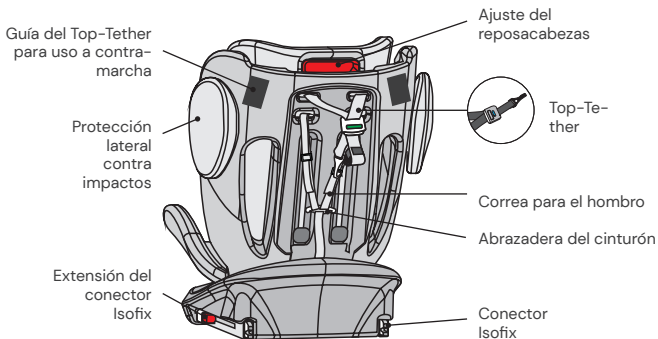
- Lea atentamente estas instrucciones antes de utilizarlo para garantizar la seguridad de su hijo. Conserve estas instrucciones. El incumplimiento de las instrucciones de este manual puede resultar en lesiones graves para su hijo.
- El asiento infantil puede utilizarse con el sistema propio de cinturones de 5 puntos solo para niños de menos de 18 kg de peso y 105 cm de altura.
- El asiento infantil NO puede utilizarse con el sistema de cinturón de 5 puntos para niños con un peso corporal superior a 18 kg y una altura superior a 105 cm.
- El asiento infantil puede instalarse a contramarcha y en el sentido de la marcha con los conectores Isofix y el cinturón Top-Tether. Importante: No instalar en el sentido de la marcha antes de que el niño cumpla 15 meses.
- Para la instalación Isofix: Asegúrese de leer el manual del fabricante del vehículo.
- No utilice puntos de contacto de carga distintos a los descritos en las instrucciones y marcados en el sistema de retención infantil.
- No utilice este asiento infantil en casa. Ha sido diseñado exclusivamente para usar en un coche.
- Nunca deje a su hijo sin vigilancia en el asiento.
- No coloque el asiento infantil a contramarcha en un asiento delantero con el airbag activado. Esto puede provocar lesiones graves o la muerte.
- El asiento infantil debe sustituirse si ha sido sometido a cargas pesadas en caso de un accidente.
- Por razones de seguridad, el asiento infantil también debe estar fijado al vehículo, aunque no haya ningún niño en el asiento infantil.
- Asegúrese siempre de que todos los cinturones que sujetan el asiento infantil al vehículo estén bien apretados y que todos los cinturones que sujetan al niño estén adaptados al cuerpo del niño. Asegúrese también de que los cinturones no estén retorcidos.
- Las piezas de equipaje u otros objetos que puedan causar lesiones en caso de colisión deben estar debidamente asegurados.
- Los objetos rígidos y las piezas de plástico de un sistema de retención infantil se deben colocar e instalar de forma que no puedan quedar atrapados por un asiento móvil o una puerta del vehículo.
- Es importante que los cinturones situados más abajo aseguren firmemente la pelvis del niño. Para evitar el riesgo de caídas, su hijo debe tener siempre puesto el cinturón de seguridad.
- Es peligroso realizar cambios o adiciones al producto sin el consentimiento de la autoridad competente. El incumplimiento de las instrucciones de instalación del fabricante del sistema de retención infantil también conlleva riesgos para la seguridad de su hijo.
- Este asiento infantil está diseñado para niños con una altura máxima de 150 cm. No sobrecargue nunca el asiento infantil llevando más de un niño o cargas adicionales en él.
- El sistema de retención infantil no debe utilizarse sin la funda del asiento.
- La funda del asiento no debe sustituirse por otra que no sea la recomendada por el fabricante, esta es una parte integral del rendimiento de la retención.

PIEZAS DEL ASIENTO

Vista frontal



Vista trasera



USO DEL ASIENTO INFANTIL PARA AUTOMÓVIL

Ajuste del ángulo de inclinación del asiento infantil para automóvil

- Utilice una mano para accionar la palanca de posición en la parte delantera inferior de la carcasa del asiento.
- Con la otra mano, sostenga la carcasa del asiento y ajuste el ángulo.



(ilustración de ejemplo)

El asiento se puede colocar de las siguientes maneras:

(Por favor, tenga en cuenta la etiqueta del asiento infantil)

A contramarcha,
Estatura 76–105 cm: 1 posición (5+R)

En el sentido de la marcha,
estatura 76–105 cm,
edad mín. 15 meses:
5 posición (1 a 5)

En el sentido de la marcha, estatura:
100–150 cm: 1 posición (1)



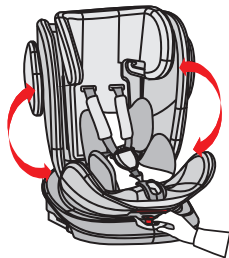
Solo orientado hacia
delante
(ilustración de
ejemplo)



Solo orientado hacia
atrás
(ilustración de
ejemplo)

Rotación del asiento infantil

- Presione el botón de la parte delantera de la base con una mano y con la otra podrá girar la unidad de asiento en la dirección de marcha deseada.
- La posición en el sentido de la marcha es adecuada solo para niños con una edad mínima de 15 meses y una altura mínima de 76 cm. La posición a contramarcha está diseñada para niños de 76 a 105 cm de altura y un peso máximo de 18 kg.
- La posición lateral solo sirve para facilitar la entrada del niño. Esta posición no debe utilizarse durante la conducción.



(ilustración de ejemplo)

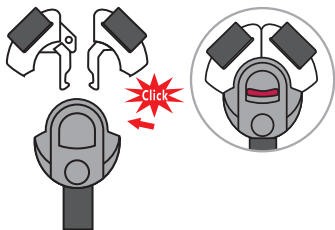
Ajustar el cinturón

- Para soltar el cinturón, presione el botón de ajuste del cinturón de la zona del asiento con una mano. Sujete la hebilla del cinturón con la otra mano y afloje con cuidado las correas que lo sujetan.
- Tire de la lengüeta de ajuste frontal para apretar los cinturones. Asegúrese de que las correas no estén retorcidas.



Abrochar/desabrochar el cinturón

- Para desabrochar el cinturón, pulse el botón de la hebilla del mismo, saque las lengüetas de la hebilla y sepárelas.
- Para abrochar el cinturón, primero conecte las dos lengüetas de la hebilla del cinturón de seguridad e insértelas en la hebilla.



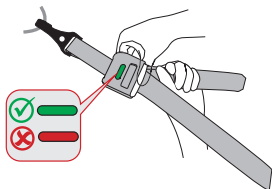
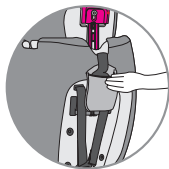
Ajustar el reposacabezas

- Afloje el cinturón y tire de la palanca de ajuste del reposacabezas situada en el respaldo del asiento infantil. Mueva el reposacabezas hasta que encaje a la altura correcta.
- Asegúrese de que las correas de los hombros salgan del asiento infantil justo por encima de los hombros de su hijo.
- Suelte la palanca y asegúrese de que el reposacabezas esté encajado.



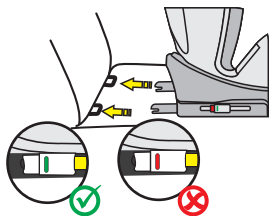
Top-Tether para la clase de estatura 76–105 cm

- Saque el Top-Tether del bolsillo.
- Para soltar el Top-Tether, presione el botón gris con una mano y tire del lado del anclaje del cinturón hasta la longitud deseada con la otra mano.
- Para fijar el Top-Tether, cuelgue el anclaje en el punto de fijación del asiento del coche y tire de él lo más fuerte posible. El indicador no estará verde hasta que se ajuste el cinturón lo suficiente.
- Si se utiliza el asiento infantil a contramarcha, el Top-Tether debe pasarse por la guía del Top-Tether situada en el lateral del asiento infantil. Lo ideal es utilizar la guía para el interior de su vehículo para asegurar la rotación a la puerta del coche y facilitar la entrada y salida.
- El cinturón Top-Tether solo es necesario para la clase de alturas 76–105 cm. En la clase de alturas 100–150 cm, puede guardar el cinturón Top-Tether en el compartimento de almacenamiento.



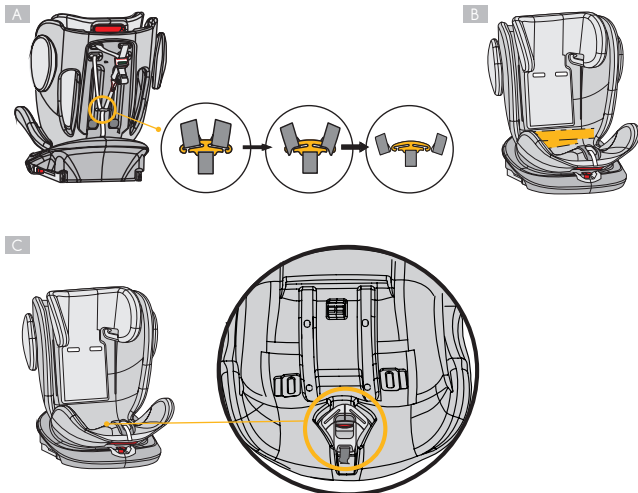
Conectores Isofix

- Pulse los dos botones laterales del conector Isofix para ampliar la longitud de los conectores Isofix.
- Pase los soportes Isofix por los conectores Isofix del asiento del coche y encájelos.
- Empuje el asiento infantil firmemente contra el respaldo del asiento de coche. Asegúrese de que ambos indicadores Isofix estén en verde.



Extensión del arnés de 5 puntos para la clase de estatura 100-150 cm

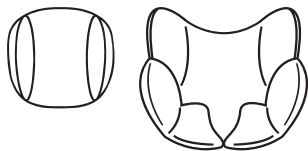
- Afloje el cinturón
- Saque los cinturones para los hombros del estribo metálico en la parte posterior del asiento infantil y páselos a la parte delantera a través del asiento infantil. (Fig. A)
- Retire las almohadillas para los hombros y las hebillas del cinturón.
- Pliegue el cinturón de manera que se pueda guardar detrás de la funda en el hueco del respaldo. (Fig. B)
- Retire la almohadilla de la hebilla del cinturón de seguridad y pase la hebilla por la ranura de la funda. Encaje las lengüetas de la hebilla del cinturón retiradas anteriormente en la hebilla del cinturón.
- Guarde la hebilla del cinturón junto con las lengüetas de la hebilla en el hueco previsto en la zona del asiento (fig. C).
- Mantenga todas las piezas desmontadas en un lugar seguro.



(Ilustraciones de ejemplo)

Acolchado para la cabeza e inserto de confort

- El acolchado para la cabeza y el inserto de confort están diseñados para bebés con una estatura de 76 a 87 cm.
- Por favor, retire el inserto respectivo en cuanto su hijo haya superado la estatura indicada.



LIMPIEZA

Para garantizar una larga vida útil de su asiento infantil de coche, no utilice disolventes ni productos de limpieza abrasivos o agresivos para limpiarlo. Compruebe la resistencia del tejido y de las costuras después de cada lavado. Cuando lave el tejido, siga cuidadosamente las instrucciones de la etiqueta (véase a continuación).



Lavar a 30 °C,
ciclo de lavado delicado



NO
planchar



NO
utilizar lejía



NO
limpiar en seco



Secado en secadora a
baja temperatura

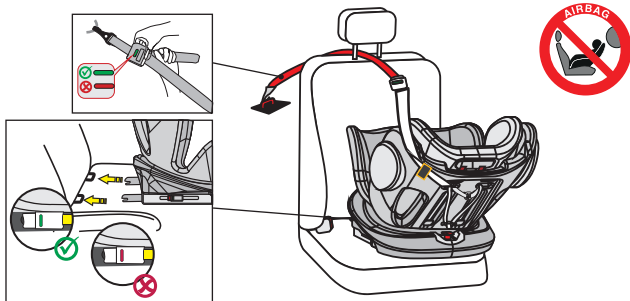
MANTENIMIENTO

Compruebe regularmente el estado del producto para detectar posibles daños. En caso de daños, el asiento infantil no debe seguir utilizándose y debe guardarse fuera del alcance de los niños.

Si tiene alguna duda o problema, póngase en contacto con el
Servicio de atención al cliente de Osann: +49 (0)7731 970077.

INSTALACIÓN DEL ASIENTO INFANTIL

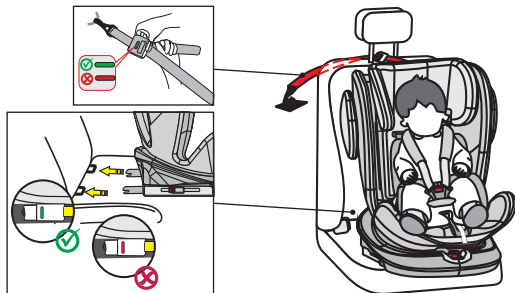
1) Clase de estatura 76–105 cm, máx. 18 kg, a contramarcha



1. Coloque el asiento infantil en la posición de inclinación máxima y gírelo de modo que apunte a la posición R de asiento a contramarcha.
2. Pulse los dos botones laterales del conector Isofix para ampliar la longitud de los conectores Isofix.
3. Pase los soportes Isofix por los conectores Isofix del asiento del coche y encájelos.
4. Empuje el asiento infantil firmemente contra el respaldo del asiento del coche. Asegúrese de que ambos indicadores Isofix estén en verde.
5. Saque el anclaje superior de la bolsa de almacenamiento y extiéndalo por completo.
6. El cinturón Top-Tether debe pasar por la guía Top-Tether situada en el lateral del asiento infantil. Lo ideal es utilizar la guía para el interior de su vehículo para asegurar la rotación a la puerta del coche y facilitar la entrada y salida.
7. Enganche el Top-Tether al gancho correspondiente del automóvil (por ejemplo, en la parte trasera del asiento del automóvil o en el maletero. Tenga en cuenta el manual de instrucciones de su vehículo).
8. Tense el Top-Tether hasta que el indicador del Top-Tether esté en verde.
9. Para sentar cómodamente a su hijo, gire el asiento infantil hacia la puerta del automóvil.
10. Suelte la hebilla del asiento infantil y coloque los cinturones en la parte exterior del asiento.
11. Coloque al niño en el asiento infantil.
12. Ajuste la altura del reposacabezas como se ha descrito anteriormente.
13. Cierre de nuevo la hebilla del cinturón hasta que encaje de forma audible.
14. Tire de la lengüeta de ajuste frontal para apretar los cinturones. Asegúrese de que las correas no estén retorcidas.
15. Gire el asiento a la posición orientada hacia atrás. Compruebe que el asiento infantil esté bloqueado en esta posición.

INSTALACIÓN DEL ASIENTO INFANTIL

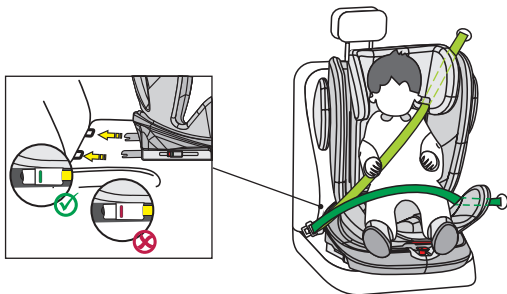
2) Clase de estatura 76–105 cm, mín. 15 meses, máx. 18 kg, en el sentido de la marcha



IMPORTANTE: NO UTILICE EL ASIENTO INFANTIL PARA AUTOMÓVIL EN EL SENTIDO DE LA MARCHA HASTA QUE EL NIÑO CUMPLA 15 MESES.

1. Pulse los dos botones laterales del conector Isofix para ampliar la longitud de los conectores Isofix.
2. Pase los soportes Isofix por los conectores Isofix del asiento del coche y encájelos.
3. Empuje el asiento infantil firmemente contra el respaldo del asiento del coche. Asegúrese de que ambos indicadores Isofix cambien a verde.
4. Saque el anclaje superior de la bolsa de almacenamiento y extiéndalo por completo.
5. Enganche el Top-Tether al gancho correspondiente del automóvil (por ejemplo, en la parte trasera del asiento del automóvil o en el maletero. Tenga en cuenta el manual de instrucciones de su vehículo).
6. Tense el Top-Tether hasta que el indicador del Top-Tether esté en verde.
7. Suelte la hebilla del asiento infantil y coloque los cinturones en la parte exterior del asiento.
8. Coloque al niño en el asiento infantil.
9. Ajuste la altura del reposacabezas como se ha descrito anteriormente.
10. Cierre de nuevo la hebilla del cinturón hasta que encaje de forma audible.
11. Tire de la lengüeta de ajuste frontal para apretar los cinturones. Asegúrese de que las correas no estén retorcidas.
12. El asiento infantil tiene cinco posiciones de asiento ajustables en el sentido de la marcha.

3) Clase de estatura 100–150 cm, en el sentido de la marcha



1. El cinturón de 5 puntos del asiento infantil para el automóvil debe desmontarse como se ha descrito anteriormente. El cinturón Top-Tether debe volver a separarse y guardarse en su bolsa de almacenamiento. Estos no son necesarios en esta clase de estatura.
2. Pulse los dos botones laterales del conector Isofix para ampliar la longitud de los conectores Isofix.
3. Pase los conectores Isofix por los soportes Isofix del asiento del coche y encájelos en su sitio.
4. Empuje el asiento infantil firmemente contra el respaldo del asiento del coche. Asegúrese de que ambos indicadores Isofix cambien a verde.
5. Pase el cinturón diagonal del cinturón de 3 puntos del automóvil por la guía del cinturón diagonal del reposacabezas del asiento infantil para el automóvil.
6. Para sentar cómodamente a su hijo, gire el asiento infantil hacia la puerta del automóvil.
7. Coloque al niño en el asiento infantil.
8. Ajuste la altura del reposacabezas de manera que la cabeza del niño quede completamente dentro del reposacabezas y el cinturón diagonal salga por la guía del cinturón a la altura de los hombros del niño.
9. Gire el asiento a la posición en el sentido de la marcha. Compruebe que el asiento infantil esté bloqueado en esta posición.
10. Cierre la hebilla del cinturón de 3 puntos hasta que oiga un clic.
11. Tire de la correa diagonal para apretarla firmemente. Asegúrese de que los cinturones no estén retorcidos.
12. La posición del asiento debe ajustarse a la posición 1.

Děkujeme, že jste si zakoupili naši dětskou autosedačku Swift360 S. Potřebujete-li s výrobkem pomoci, obraťte se prosím na náš zákaznický servis.

POUŽITÍ

- Tento výrobek je vhodný pro děti s tělesnou výškou od 76 do 150 cm.
- **Instalace proti směru jízdy pro děti s tělesnou výškou od 76 do 105 cm** se provádí pomocí konektorů Isofix a pásu Top Tether. Dítě je připoutáno pětibodovým pásem autosedačky.
- **Instalace po směru jízdy pro děti s tělesnou výškou od 76 do 105 cm a od 15 měsíců věku** se provádí pomocí konektorů Isofix a pásu Top Tether. Dítě se připoutává pětibodovým pásem dětské autosedačky.
- **Instalace po směru jízdy pro děti s tělesnou výškou od 100 do 150 cm** se provádí pomocí konektorů Isofix. Pro tuto velikost není vyžadován pás Top Tether. Dítě je připoutáno tříbodovým bezpečnostním pásem vozidla.

DŮLEŽITÉ

NEPOUŽÍVEJTE DĚTSKOU AUTSEDAČKU PO SMĚRU JÍZDY, POKUD JE DÍTĚ MLADŠÍ 15 MĚSÍCŮ.

EXTRÉMNI NEBEZPEČÍ

Doporučuje se instalovat dětskou autosedačku na zadním sedadle vozidla. NEUPEVNŮJTE dětskou autosedačku při použití proti směru jízdy ve velikostní kategorii 76 až 105 cm na přední sedadlo vybavené airbagem. Výjimku tvoří situace, kdy lze airbag deaktivovat. Přečtěte si prosím příslušnou část návodu k obsluze vozidla.

UPOZORNĚNÍ

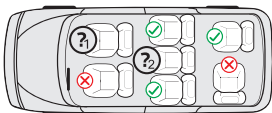
UPOZORNĚNÍ (76–105 cm):

Jedná se o dětský zádržný systém i-Size. Je schválen v souladu s předpisem č. 129 pro použití na sedadlech vozidel „kompatibilních s i-Size“ specifikovaných výrobcem vozidla v uživatelské příručce. V případě pochybností se obraťte buď na výrobce dětského zádržného systému nebo na prodejce.

UPOZORNĚNÍ (100–150 cm):

Jedná se o optimalizovaný podsedák i-Size. Je schválen v souladu s předpisem č. 129 pro použití především na „i-Size místech k sezení ve vozidle“ specifikovaných výrobcem vozidel v uživatelské příručce. V případě pochybností se obraťte na výrobce rozšířeného dětského zádržného systému nebo na prodejce.

V případě pochybností kontaktujte prosím výrobce autosedačky nebo prodejce.



1. Pouze v případě, že jsou k dispozici konektory Isofix a úchyt na pás Top Tether a sedadlo je v návodu k použití vozidla uvedeno jako kompatibilní s řadou i-Size. V případě použití proti směru jízdy pouze v případě, že lze deaktivovat airbag.
2. Pouze pokud jsou k dispozici konektory Isofix a sedadlo je v návodu k použití vozidla uvedeno jako kompatibilní s řadou i-Size.

Níže uvedená tabulka poskytuje informace o upevňovacích zařízeních a metodách:

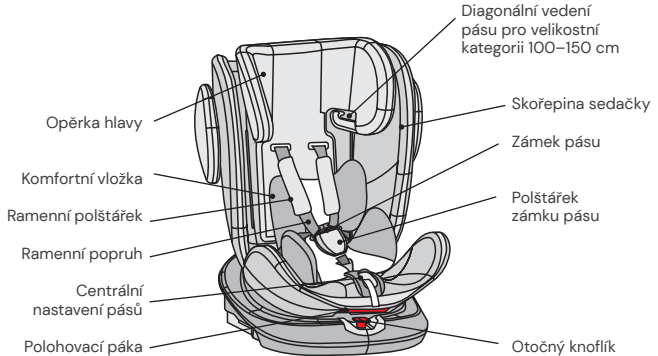
Velikostní kategorie	Směr montáže	Instalace	Typ	Zajištění dítěte
76–105 cm	Proti směru jízdy	Konektory Isofix a pás Top Tether	i-Size	Pětibodový pás dětské autosedačky
76–105 cm	Po směru jízdy	Konektory Isofix a pás Top Tether	i-Size	Pětibodový pás dětské autosedačky
100–150 cm	Po směru jízdy	Konektory Isofix a tříbodový pás auta	Podsedák i-Size	Tříbodový pás auta

VAROVÁNÍ

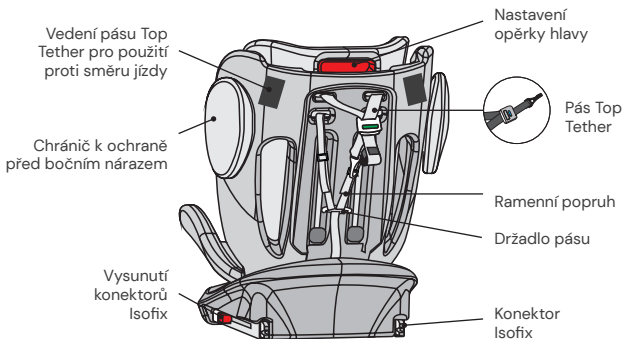
- Pro zajištění bezpečnosti svého dítěte si před použitím pečlivě přečtěte tento návod. Návod si uschovejte. Nedodržení pokynů uvedených v této příručce může způsobit vážná zranění vašeho dítěte.
- Dětská sedačka se může používat s vlastním pětibodovým pásovým systémem jen pro děti s hmotností do 18 kg a tělesnou výškou do 105 cm.
- Dětská sedačka se NESMÍ používat s pětibodovým pásovým systémem pro děti s hmotností nad 18 kg a tělesnou výškou nad 105 cm.
- Dětskou autosedačku lze instalovat proti směru a po směru jízdy pomocí konektorů Isofix a pásu Top Tether. Důležité: Nemontujte ve směru jízdy, pokud věk dítěte ještě nedosáhl 15 měsíců.
- Pro umístění pomocí systému Isofix: Nezapomeňte si přečíst příručku výrobce vozidla.
- Nepoužívejte žádná jiná nosná styčná místa než ta, která jsou popsána v návodu a jsou vyznačena v dětském zádržném systému.
- Nepoužívejte tuto dětskou autosedačku doma. Byla navržena výhradně k použití ve vozidle.
- Nikdy nenechávejte své dítě v sedačce bez dozoru.
- Neumísťujte dětskou autosedačku proti směru jízdy na přední sedadlo s aktivovaným airbagem. Může to mít za následek těžká poranění nebo usmrcení.
- Pokud byla dětská autosedačka při nehodě silně namáhána, je nutné ji vyměnit.
- Z bezpečnostních důvodů musí být dětská autosedačka ve vozidle upevněna i tehdy, když v dětské autosedačce nesedí žádné dítě.
- Vždy se ujistěte, že všechny pásy, kterými je dětská autosedačka připevněna k vozidlu, jsou pevně upnuté, a že všechny pásy, kterými je dítě připoutáno, jsou nastaveny podle těla dítěte. Dále se ujistěte, že pásy nejsou překroucené.
- Zavazadla nebo jiné předměty, které by mohly způsobit zranění v případě nárazu, musí být řádně zajištěny.
- Pevné předměty a plastové části dětského zádržného systému musí být umístěny a instalovány tak, aby nemohly být zachyceny pohybujícím se sedadlem nebo dveřmi vozidla.
- Je důležité, aby dole vedené pásy pevně fixovaly pánev dítěte. Aby se eliminovalo riziko pádu, mělo by být vaše dítě vždy připoutáno.
- Je nebezpečné provádět změny nebo dodatečné úpravy na výrobku bez souhlasu příslušné instituce. Stejně tak dochází k ohrožení bezpečnosti vašeho dítěte při nedodržení instalačních pokynů výrobce dětského zádržného systému.
- Tato dětská sedačka byla navržena pro děti s maximální tělesnou výškou 150 cm. Nikdy nepřetěžujte dětskou sedačku přepravou více než jednoho dítěte nebo dalších břemen.
- Dětské zádržné zařízení se nesmí používat bez potahu sedačky.
- Potah sedačky nesmí být nahrazen jiným než tím, který doporučuje výrobce, protože je nedílnou součástí zádržného systému.

ČÁSTI SEDAČKY

Čelní pohled



Pohled zezadu



POUŽITÍ DĚTSKÉ AUTOSEDAČKY

Nastavení úhlu sklonu dětské autosedačky

- Jednou rukou aktivujete polohovací páku na spodní přední straně skořepiny sedačky.
- Druhou rukou uchopíte skořepinu sedačky a nastavíte požadovaný úhel.



(ilustrační obrázek)

Možné jsou následující polohy sedačky:

(podívejte se prosím na štítek na dětské sedačce)

Orientace proti směru jízdy,
tělesná výška 76–105 cm: 1 pozice (5+R)

Orientace ve směru jízdy,
tělesná výška 76–105 cm,
min. věk 15 měsíců:
5 polohy (1 až 5)

Orientace po směru jízdy, tělesná výška:
100–150 cm: 1 poloha (1)



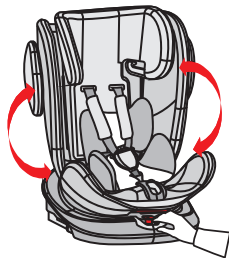
Pouze orientace po
směru jízdy
(ilustrační obrázek)



Jen orientace proti
směru jízdy
(ilustrační obrázek)

Otáčení dětské autosedačky

- Stiskněte jednou rukou tlačítko na přední straně základny a druhou rukou můžete otočit sedací jednotku do požadovaného směru jízdy.
- Poloha s orientací ve směru jízdy je vhodná pouze pro děti ve věku nejméně 15 měsíců s minimální tělesnou výškou 76 cm. Poloha proti směru jízdy je určena pro děti od 76 do 105 cm tělesné výšky a maximální hmotností 18 kg.
- Boční poloha má pouze usnadnit nastupování dítěte. Tato poloha se nesmí používat za jízdy.



(ilustrační obrázek)

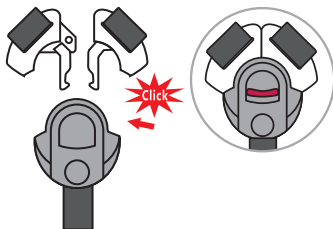
Nastavení pásu

- Chcete-li pás uvolnit, jednou rukou stiskněte tlačítko pro seřízení pásu v sedačce. Druhou rukou držte a opatrně uvolněte upevněné pásy.
- Pro utažení pásů zatáhněte za přední seřizovací pásek. Dbejte na to, aby popruhy nebyly překroucené.



Uvolnění/zapnutí pásu

- Chcete-li pás uvolnit, stiskněte tlačítko na zámku pásu, vytáhněte jazýčky přezky a rozpojte je.
- Chcete-li pás zapnout, nejprve spojte oba jazýčky přezky a poté je spolu vsuňte do zámku pásu.



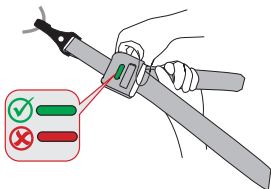
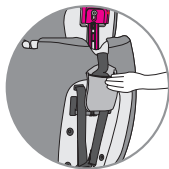
Nastavení opěrky hlavy

- Uvolněte pás a zatáhněte za páčku pro nastavení opěrky hlavy na zadní straně dětské autosedačky. Posuňte opěrku hlavy do požadované výšky, v níž zacvakne.
- Dbejte na to, aby byly ramenní pásy vedeny z dětské autosedačky těsně nad rameny dítěte.
- Uvolněte páčku a ujistěte se, že opěrka hlavy zacvakla.



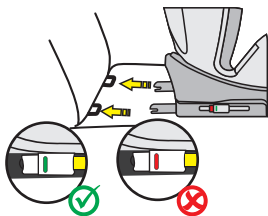
Top Tether pro velikostní kategorii 76–105 cm

- Vyjměte Top Tether z úložné kapsy.
- Chcete-li Top Tether povolit, stiskněte jednou rukou šedé tlačítko a druhou rukou vytáhněte háček pásu do požadované délky.
- Chcete-li Top Tether upevnit, vložte háček do kotevního úchyty na sedadle vozidla a pás co nejpevněji utáhněte. Zelená se na indikátoru objeví teprve po dostatečném natažení pásu.
- Při použití dětské autosedačky v poloze proti směru jízdy musí být pás Top Tether protažen boční úchytkou na dětské autosedačce. V ideálním případě použijte úchytku směrem do prostoru vašeho vozu, abyste umožnili otočení autosedačky ke dveřím vozidla pro snadné nastupování a vystupování.
- Pás Top Tether je nutný pouze pro velikostní kategorii 76–105 cm. Pro velikostní kategorii 100–150 cm můžete Top Tether uložit zpět do úložného prostoru.



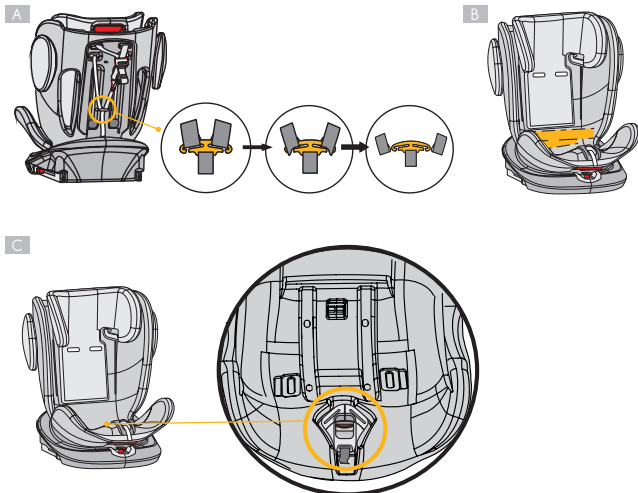
Konektory Isofix

- Stiskněte obě boční tlačítka konektorů Isofix, aby se konektory Isofix podélně vysunuly.
- Zaveďte konektory Isofix k držákům Isofix v sedadle vozidla a zacvakněte je.
- Dětskou autosedačku silně zatlačte na zadní opěradlo sedadla. Ujistěte se, že jsou oba indikátory Isofix zelené.



Vyjmutí pětibodového pásu pro velikostní třídu 100–150 cm

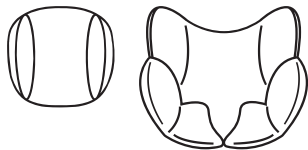
- Pás uvolněte
- Ramenní pásy vyvlékněte z kovového držáku na zadní straně dětské autosedačky a veďte je dětskou autosedačkou na přední stranu (obr. A).
- Odstraňte ramenní polštářky a přezky z pásu.
- Složte pás tak, aby mohl být uložen za potahem v žlabu na opěrce zad. (obr. B)
- Odstraňte podložku spony bezpečnostního pásu a provlékněte sponu bezpečnostního pásu štěrbinou v krytu. Zaklapněte dříve vyjmuté jazýčky spony do spony pásu.
- Uložte sponu pásu spolu s jazýčky spony pásu do prohlubně v oblasti sedadla (obr. C).
- Všechny odstraněné části dobře uschovejte.



(ilustrační obrázky)

Hlavový polštářek a komfortní vložka

- Hlavový polštářek a komfortní vložka jsou určeny pro miminka s tělesnou výškou 76–87 cm.
- Vyměňte prosím příslušnou vložku, jakmile vaše dítě překročí stanovenou výšku.



ČIŠTĚNÍ

Po zajištění dlouhé životnosti své dětské autosedačky nepoužívejte k jejímu čištění žádná rozpouštědla ani abrazivní nebo agresivní čisticí prostředky. Po každém praní zkontrolujte stav tkaniny a švů. Při praní tkaniny postupujte opatrně podle pokynů na etiketě (viz níže).



Perte na 30 °C,
šetrný prací cyklus



NEŽEHLETE



NEBĚLTE



NEČISTĚTE
chemicky



Sušení v bubnové su-
šičce při nízké teplotě

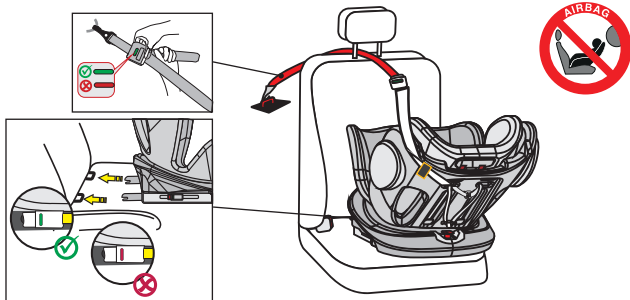
ÚDRŽBA

Pravidelně kontrolujte stav výrobku, zda není poškozen. V případě poškození se dětská autosedačka již nesmí používat a musí být uložena mimo dosah dětí.

V případě dotazů a problémů kontaktujte prosím
zákaznický servis Osann na tel. č. +49 (0)7731 970077.

MONTÁŽ DĚTSKÉ AUTOSEDAČKY

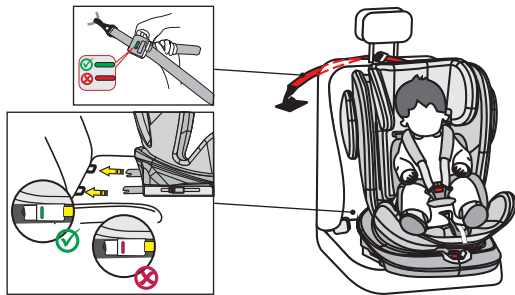
1) Velikostní kategorie 76–105 cm, max. 18 kg, proti směru jízdy



1. Nastavte dětskou autosedačku do maximální polohy pro ležení a otočte ji tak, aby směřovala proti směru jízdy do polohy sedačky R.
2. Stiskněte obě boční tlačítka konektorů Isofix, aby se konektory Isofix podélně vysunuly.
3. Zaveďte konektory Isofix k držákům Isofix v sedadle vozidla a zacvakněte je.
4. Dětskou autosedačku silně zatlačte na zadní opěradlo sedadla. Ujistěte se, že jsou oba indikátory Isofix zelené.
5. Vyjměte pás Top Tether z úložné kapsy a natáhněte jej na plnou délku.
6. Pás Top Tether musí být protažen boční úchytkou na dětské autosedačce. V ideálním případě použijte úchytku směrem do prostoru vašeho vozu, abyste umožnili otočení autosedačky ke dveřím vozidla pro snadné nastupování a vystupování.
7. Pás Top Tether zahákněte za příslušný úchyt ve vozidle (např. na zadní straně sedadla automobilu nebo v zavazadlovém prostoru. Řiďte se přitom prosím instrukcemi z návodu k obsluze vozidla).
8. Napněte Top Tether tak, aby ukazatel na pásu Top Tether ukazoval zelenou barvu.
9. Pro pohodlné usazení dítěte otočte dětskou autosedačku ke dveřím auta.
10. Uvolněte přezku pásu dětské autosedačky a položte pásy na vnější strany sedačky.
11. Posad'te své dítě do dětské autosedačky.
12. Nastavte výšku opěrky hlavy tak, jak bylo popsáno v předchozí části.
13. Znovu zajistěte přezku pásu, měli byste přitom slyšet zacvaknutí.
14. Pro utažení pásů zatáhněte za přední seřizovací pásek. Dbejte na to, aby popruhy nebyly přeroucené.
15. Otočte sedačku do polohy proti směru jízdy. Zkontrolujte, zda je dětská autosedačka v této poloze zajištěna.

MONTÁŽ DĚTSKÉ AUTOSEDAČKY

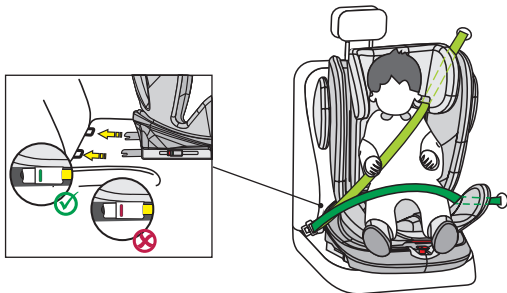
2) Velikostní kategorie 76–105 cm, min. 15 měsíců, max. 18 kg, po směru jízdy



DŮLEŽITÉ: NEPOUŽÍVEJTE DĚTSKOU AUTOSEDAČKU PO SMĚRU JÍZDY, POKUD JE DÍTĚ MLADŠÍ 15 MĚSÍCŮ.

1. Stiskněte obě boční tlačítka konektorů Isofix, aby se konektory Isofix podélně vysunuly.
2. Zaveďte konektory Isofix k držákům Isofix v sedadle vozidla a zacvakněte je.
3. Dětskou autosedačku silně zatlačte na zadní opěradlo sedadla. Ujistěte se, že oba indikátory Isofix jsou zelené.
4. Vyjměte pás Top Tether z úložné kapsy a natáhněte jej na plnou délku.
5. Pás Top Tether zahákněte za příslušný úchyt ve vozidle (např. na zadní straně sedadla automobilu nebo v zavazadlovém prostoru. Řiďte se přitom prosím instrukcemi z návodu k obsluze vozidla).
6. Napněte Top Tether tak, aby ukazatel na pásu Top Tether ukazoval zelenou barvu.
7. Uvolněte přezku pásu dětské autosedačky a položte pásy na vnější strany sedačky.
8. Posad'te své dítě do dětské autosedačky.
9. Nastavte výšku opěrky hlavy tak, jak bylo popsáno v předchozí části.
10. Znovu zajistěte přezku pásu, měli byste přitom slyšet zacvaknutí.
11. Pro utažení pásů zatáhněte za přední seřizovací pásek. Dbejte na to, aby popruhy nebyly překroucené.
12. Dětská autosedačka má ve směru jízdy pět nastavitelných poloh sezení.

3) Velikostní kategorie 100–150 cm, po směru jízdy



1. Pětibodový pás dětské autosedačky musí být vyjmut tak, jak je popsáno výše. Pás Top Tether se musí znovu uvolnit a složit do úložné kapsy, která je na něj určená. V této velikostní kategorii nejsou potřeba.
2. Stiskněte obě boční tlačítka konektorů Isofix, aby se konektory Isofix podélně vysunuly.
3. Zaveďte konektory Isofix k držákům Isofix v sedadle vozidla a zacvakněte je.
4. Dětskou autosedačku silně zatlačte na zadní opěradlo sedadla. Ujistěte se, že oba indikátory Isofix jsou zelené.
5. Diagonální pás tříbodového pásu automobilu provlékněte úchytkou pro diagonální vedení pásu na opěrce hlavy dětské autosedačky.
6. Pro pohodlné usazení dítěte otočte dětskou autosedačku ke dveřím auta.
7. Posad'te své dítě do dětské autosedačky.
8. Nastavte výšku opěrky hlavy tak, aby hlava dítěte ležela zcela v opěrce hlavy a diagonální pás vycházel vedením pásu ve výšce ramen dítěte.
9. Otočte sedačku do polohy po směru jízdy. Zkontrolujte, zda je dětská autosedačka v této poloze zajištěna.
10. Zavřete přezku tříbodového pásu, uslyšíte zacvaknutí.
11. Zatáhněte za diagonální pás a napněte jej. Ujistěte se, že pásy nejsou překroucené.
12. Poloha sedačky musí být nastavena do polohy 1.

Dziękujemy za wybór naszego fotelika dziecięcego Swift360 S. Aby uzyskać pomoc w związku z niniejszym produktem, należy zwrócić się do naszego działu obsługi klienta.

ZASTOSOWANIE

- Produkt jest przeznaczony dla dzieci o wzroście od 76 do 150 cm.
- **Montaż tyłem do kierunku jazdy od wzrostu 76 do 105 cm** odbywa się za pomocą łączników Isofix i górnego pasa mocującego. Dziecko zapinane jest 5-punktowym pasem bezpieczeństwa fotelika dziecięcego.
- **Montaż przodem do kierunku jazdy od wzrostu 76 do 105 cm i minimalnego wieku 15 miesięcy** odbywa się za pomocą łączników Isofix i górnego pasa mocującego. Dziecko zapinane jest 5-punktowym pasem bezpieczeństwa fotelika dziecięcego.
- **Montaż przodem do kierunku jazdy dla dzieci o wzroście od 100 do 150 cm** odbywa się za pomocą łączników Isofix. W tej klasie rozmiarów górny pas mocujący nie jest wymagany. Dziecko jest przypięte 3-punktowym pasem bezpieczeństwa samochodu.

WAŻNE

FOTELIKA DZIECIĘCEGO NIE NALEŻY UŻYWAĆ W POZYCJI PRZODEM DO KIERUNKU JAZDY, DOPÓKI DZIECKO NIE UKOŃCZY WIEKU 15 MIESIĘCY.

EKSTREMALNE NIEBEZPIECZEŃSTWO

Zaleca się zainstalowanie fotelika dziecięcego na tylnym siedzeniu pojazdu. NIE NALEŻY montować fotelika samochodowego dla dziecka zwróconego tyłem do kierunku jazdy w przedziale wzrostowym 76-105 cm na przednim siedzeniu, na którym znajduje się poduszka powietrzna. Chyba że poduszkę powietrzną można wyłączyć. W tej kwestii należy zapoznać się z informacjami zawartymi w instrukcji obsługi pojazdu.

INFORMACJA

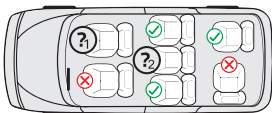
INFORMACJA (76-105 cm):

To jest fotelik dziecięcy i-Size. Jest homologowany zgodnie z regulaminem nr 129 do użytku w siedzeniach pojazdów zgodnych z i-Size, zgodnie z zaleceniami producenta pojazdu w instrukcji obsługi pojazdu. W razie wątpliwości należy zwrócić się do producenta urządzenia przytrzymującego lub do sprzedawcy.

INFORMACJA (100-150 cm):

Jest to zoptymalizowane podwyższenie do siedziska dla dziecka i-Size. Jest dopuszczony zgodnie z regulacją nr 129 do użytku głównie na „siedzieniach i-Size” określonych przez producentów pojazdów w instrukcji obsługi pojazdu. W razie wątpliwości należy zwrócić się do producenta zaawansowanego urządzenia przytrzymującego lub do sprzedawcy.

Ewentualne wątpliwości należy kierować do producenta fotelika samochodowego lub jego sprzedawcy.



1. Tylko wtedy, gdy dostępne są złącza Isofix i zaczep górnego pasa mocującego, a fotelik jest rozpoznawany jako zgodny z i-Size w instrukcji obsługi samochodu. W przypadku użytkowania tyłem do kierunku jazdy tylko wtedy, gdy można wyłączyć poduszkę powietrzną.
2. Tylko wtedy, gdy dostępne są łączniki Isofix, a miejsce siedzące jest określone w instrukcji obsługi pojazdu jako zgodne z systemem i-Size.

Poniższa tabela zawiera informacje o urządzeniach i metodach mocowania:

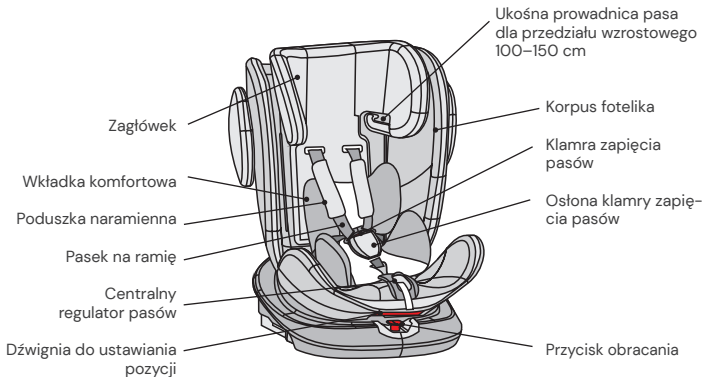
Przedział wzrostowy	Kierunek montażu	Instalacja	Typ	Zabezpieczenie dziecka
76–105 cm	Tyłem do kierunku jazdy	Złącza Isofix i górny pas mocujący	i-Size	5-punktowy pas fotelika samochodowego
76–105 cm	Przodem do kierunku jazdy	Złącza Isofix i górny pas mocujący	i-Size	5-punktowy pas fotelika samochodowego
100–150 cm	Przodem do kierunku jazdy	Łączniki Isofix i 3-punktowy pas samochodowy	i-Size Booster seat	3-punktowy pas samochodowy

OSTRZEŻENIE

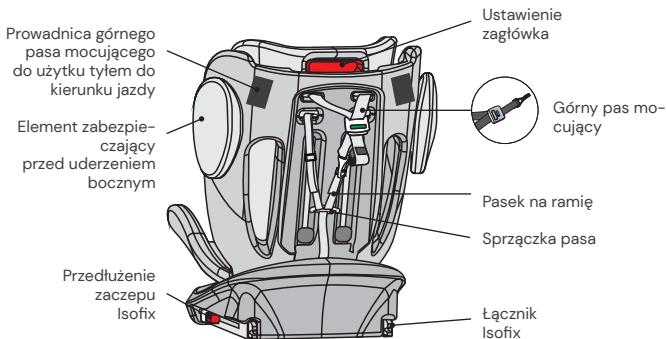
- Aby zapewnić dziecku bezpieczeństwo, prosimy o uważne zapoznanie się z niniejszą instrukcją przed użyciem produktu. Instrukcję należy zachować. Nieprzestrzeganie poleceń zawartych w niniejszej instrukcji może spowodować poważne obrażenia ciała dziecka.
- Fotelik może być używany z własnym 5-punktowym systemem pasów bezpieczeństwa tylko na potrzeby dzieci o masie ciała poniżej 18 kg oraz wzroście do 105 cm.
- Fotelik NIE może być używany z własnym 5-punktowym systemem pasów bezpieczeństwa na potrzeby dzieci o masie ciała powyżej 18 kg oraz wzroście cm powyżej 105 cm.
- Fotelik dziecięcy można montować przodem lub tyłem do kierunku jazdy za pomocą łączników Isofix i górnego pasa mocującego. Ważne: fotelika nie należy montować w pozycji przodem do kierunku jazdy, dopóki dziecko nie ukończy 15 miesięcy.
- Montaż Isofix: zapoznać się z instrukcją producenta samochodu.
- Nie wolno korzystać z żadnych innych nośnych punktów łączenia niż te, które zostały opisane w instrukcji i zostały oznaczone w systemie zabezpieczającym dziecko.
- Nie należy używać fotelika dziecięcego w domu. Fotelik został zaprojektowany wyłącznie do użytku w samochodzie.
- Nigdy nie pozostawiać dziecka w foteliku bez opieki.
- Nie umieszczać fotelika samochodowego tyłem do kierunku jazdy na przednim siedzeniu z aktywną poduszką powietrzną. Może to prowadzić do poważnych obrażeń ciała lub śmierci.
- Fotelik samochodowy należy wymienić, jeśli podczas wypadku został narażony na duże obciążenia.
- Ze względów bezpieczeństwa fotelik samochodowy musi być przymocowany do pojazdu, nawet jeśli w foteliku nie ma dziecka.
- Należy zawsze upewnić się, że wszystkie pasy mocujące fotelik samochodowy do pojazdu są dobrze założone i że wszystkie pasy mocujące dziecko są dopasowane do ciała dziecka. Ponadto należy się upewnić, że pasy nie są poskręcane.
- Bagaż lub inne przedmioty, które mogą spowodować obrażenia ciała w przypadku kolizji, muszą być odpowiednio zabezpieczone.
- Sztuczne przedmioty i części z tworzywa sztucznego systemu zabezpieczeń dziecka należy umieszczać i montować w taki sposób, aby nie mogły zostać przytrzaśnięte przez ruchome siedzenie lub drzwi pojazdu.
- Ważne jest, aby głęboko osadzone pasy bezpieczeństwa mocno trzymały miednicę dziecka. Aby uniknąć ryzyka upadku, dziecko zawsze powinno mieć zapięte pasy.
- Wprowadzanie zmian lub modyfikacji do produktu bez zgody właściwej komórki jest niebezpieczne. Nieprzestrzeganie instrukcji montażu producenta systemu zabezpieczeń dzieci stwarza również zagrożenie dla bezpieczeństwa dziecka.
- Fotelik dziecięcy został zaprojektowany dla dzieci o maksymalnym wzroście 150 cm. Nigdy nie przeciążać fotelika, przewozić w nim więcej niż jedno dziecko lub dodatkowe ładunki.
- Nie wolno używać systemu zabezpieczeń dziecka bez pokrowca.
- Pokrowca nie można zastąpić innym niż zalecany przez producenta, ponieważ stanowi on integralną część systemu zabezpieczającego dziecko.

ELEMENTY FOTELIKA

Widok z przodu



Widok z tyłu



STOSOWANIE SAMOCHODOWEGO FOTELIKA DZIECIĘCEGO

Regulacja kąta nachylenia samochodowego fotelika dziecięcego

- Jedną ręką przesunąć dźwignię pozycyjną w dolnej przedniej części korpusu fotelika.
- Drugą ręką przytrzymać korpus fotelika i ustawić kąt.



(ilustracja przykładowa)

Możliwe są następujące pozycje fotelika:

(zwrócić uwagę na etykietę znajdującą się na foteliku)

Tyłem do kierunku jazdy,
Wzrost 76–105 cm: 1 pozycja (5+R)

Przodem do kierunku jazdy,
wzrost 76–105 cm,
wiek co najmniej 15 miesięcy:
5 pozycji (od 1 do 5)

Skierowany przodem do kierunku jazdy, wzrost:
100–150 cm: 1 pozycja (1)

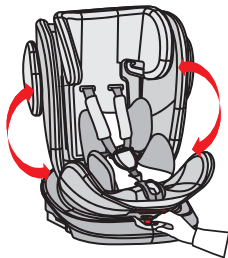


Tylko przodem do kierunku jazdy
(ilustracja przykładowa)

Tylko tyłem do kierunku jazdy
(ilustracja przykładowa)

Obracanie fotelika samochodowego

- Jedną ręką nacisnąć przycisk z przodu podstawy, a drugą ręką można obrócić siedzisko w żądanym kierunku jazdy.
- Pozycja przodem do kierunku jazdy jest odpowiednia tylko dla dzieci w wieku 15 miesięcy i starszych, o wzroście co najmniej 76 cm. Pozycja tyłem do kierunku jazdy jest przeznaczona dla dzieci o wzroście od 76 do 105 cm i maksymalnej wadze 18 kg.
- Pozycja boczna ma jedynie ułatwić dziecku wsiadanie. Ta pozycja nie może być używana podczas jazdy.



(ilustracja przykładowa)

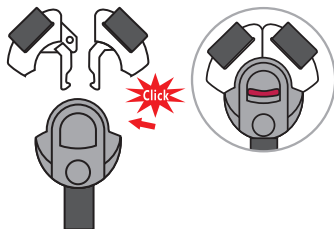
Regulacja pasa

- Aby poluzować pas, należy nacisnąć jedną ręką przycisk do regulacji pasa w obszarze siedziska. Drugą ręką chwycić zamek do zapinania pasów i ostrożnie poluzować zapięte pasy.
- Pociągnąć za przedni pas regulacyjny, aby napiąć pasy. Upewnić się, że pasy nie są skręcone.



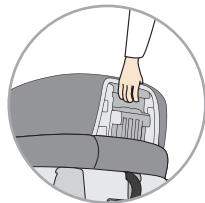
Otwieranie/zamykanie pasa

- Aby odblokować pas, należy wcisnąć czerwony przycisk na zamku do zapinania pasów, wyciągnąć zaczepy klamry i je rozpiąć.
- Aby zablokować pas, należy najpierw złączyć obydwa zaczepy klamry, a następnie włożyć je razem do zamka do zapinania pasów.



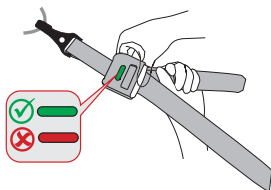
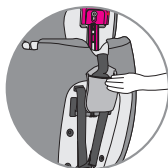
Regulacja zagłówka

- Poluzować pasy i pociągnąć za dźwignię regulacji zagłówka z tyłu samochodowego fotelika dziecięcego. Poruszyć zagłówkiem, aż zatrzaśnie się na odpowiedniej wysokości.
- Upewnić się, że paski naramienne są wyprowadzone z fotelika samochodowego tuż nad ramionami dziecka.
- Puścić dźwignię i upewnić się, że zagłówek jest zablokowany.



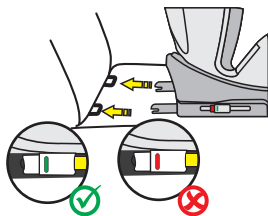
Górny pas mocujący dla przedziału wzrostowego 76–105 cm

- Wyjąć górny pas mocujący z kieszeni do przechowywania.
- Aby poluzować górny pas mocujący, należy jedną ręką nacisnąć szary przycisk, a drugą ręką pociągnąć za boczną część zaczepu pasa na wymaganą długość.
- Aby zamocować górny pas mocujący, należy zamocować zaczep pasa w punkcie zamocowania fotela samochodowego i pociągnąć, aby był jak najbardziej napięty. Wskaźnik zmieni kolor na zielony dopiero wtedy, gdy pas zostanie wystarczająco napięty.
- W przypadku używania fotelika samochodowego tyłem do kierunku jazdy, górny pas mocujący musi być przewleczony przez jego prowadnicę z boku fotelika. Najlepiej użyć prowadnicy do wnętrza samochodu, aby zapewnić obrót do drzwi samochodu oraz ułatwić wsiadanie i wysiadanie.
- Górny pas mocujący jest niezbędny tylko dla przedziału wzrostowego 76–105 cm. W przedziale wzrostowym 100–150 cm górny pas mocujący można schować z powrotem w schowku.



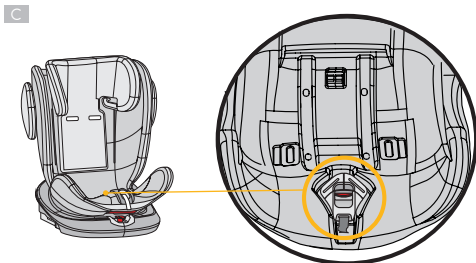
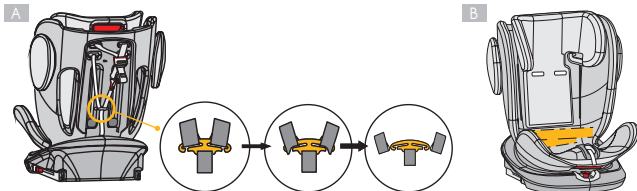
Łączniki ISOFIX

- Aby przedłużyć łączniki Isofix, wcisnąć obydwa boczne przyciski łączników Isofix.
- Wprowadzić łączniki Isofix do uchwytów Isofix w fotelu samochodowym i zablokować.
- Dosunąć dobrze samochodowy fotelik dziecięcy do oparcia fotela samochodowego. Sprawdzić, czy obydwa wskaźniki Isofix mają kolor zielony.



Rozszerzenie 5-punktowego pasa bezpieczeństwa dla przedziału wzrostowego 100–150 cm

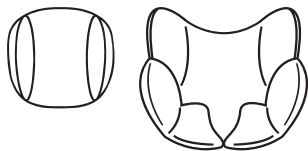
- Poluzować pas
- Przeciągnąć pasy barkowe z metalowego wspornika znajdującego się z tyłu fotelika dziecięcego i poprowadzić je przez fotelik do przodu. (Rys. A)
- Zdjąć poduszki naramienne i klamry z pasa.
- Złożyć pas tak, aby można go było przechować za pokryciem w korytku na oparciu. (Rys. B)
- Zdjąć podkładkę pod klamrę pasa bezpieczeństwa i przewlec klamrę pasa bezpieczeństwa przez szczelinę w osłonie. Wsuń wyjęte wcześniej języki klamry pasa w klamrę pasa.
- Schowaj klamrę pasa wraz z językami klamry pasa w zagłębieniu przewidzianym w obszarze siedziska (rys. C).
- Wszystkie usunięte części starannie przechowywać.



(ilustracje przykładowe)

Poduszka pod głowę i komfortowa wkładka

- Podglówek i wkładka komfortowa są przeznaczone dla niemowląt o wzroście od 76 do 87 cm.
- Usunąć daną wkładkę, gdy tylko Twoje dziecko przekroczy podany wzrost.



CZYSZCZENIE

Aby zapewnić długą żywotność fotelika samochodowego, do jego czyszczenia nie należy używać rozpuszczalników, środków ściernych ani agresywnych środków czyszczących. Po każdym praniu sprawdzać trwałość tkaniny i szwów. Podczas prania pokrowca postępować zgodnie z instrukcjami na etykiecie (patrz poniżej).



Prać w temperaturze 30 °C,
program do prania delikat-
nych tkanin



NIE
prasować



NIE
wybielać



NIE
czyścić chemicznie



Suszyć w suszarkach bębno-
wych w niskiej temperaturze

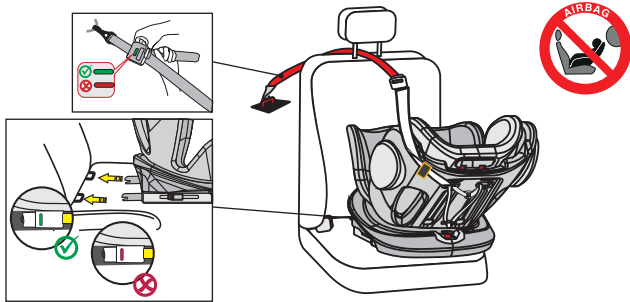
UTRZYMANIE W DOBRYM STANIE

Regularnie sprawdzać stan produktu pod kątem ewentualnych uszkodzeń. W przypadku uszkodzenia, fotelika samochodowego nie wolno używać i należy go przechowywać w miejscu niedostępnym dla dzieci.

W przypadku jakichkolwiek pytań lub problemów prosimy o kontakt z
Działem obsługi klienta Osann, tel. +49 (0) 7731/970077.

MONTAŻ FOTELIKA DZIECIĘCEGO

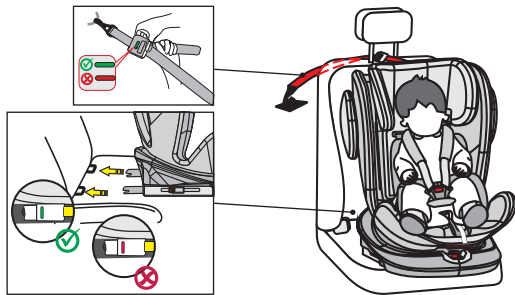
1) Przedział wzrostowy 76–105 cm, maks. 18 kg, tyłem do kierunku jazdy



1. Ustawić fotelik samochodowy w maksymalnie rozłożonej pozycji i obrócić go tak, aby był ustawiony tyłem do kierunku jazdy wskazując pozycję siedzącą R.
2. Aby przedłużyć łączniki Isofix, wcisnąć obydwa boczne przyciski łączników Isofix.
3. Wprowadzić łączniki Isofix do uchwytów Isofix w fotelu samochodowym i zablokować.
4. Dosunąć dobrze samochodowy fotelik dziecięcy do oparcia fotela samochodowego. Sprawdzić, czy oba wskaźniki Isofix mają kolor zielony.
5. Chwycić górny pas mocujący i wyciągnąć go na maksymalną długość.
6. Górny pas mocujący musi być przewleczony przez jego prowadnicę z boku fotelika samochodowego. Najlepiej użyć prowadnicy do wnętrza samochodu, aby zapewnić obrót do drzwi samochodu oraz ułatwić wsiadanie i wysiadanie.
7. Zahaczyć górny pas mocujący o odpowiednie haczyki w samochodzie (np. tył siedzenia w samochodzie lub w bagażniku. Należy przy tym przestrzegać instrukcji obsługi samochodu).
8. Następnie napiąć górny pas mocujący, aż pojawi się na nim zielony wskaźnik.
9. W celu wygodnego wkładania dziecka obrócić fotelik dziecięcy w kierunku drzwi samochodu.
10. Poluzować zapięcie pasa fotelika dziecięcego i umieścić pasy po zewnętrznej stronie fotelika.
11. Posadzić dziecko w foteliku dziecięcym.
12. Ustawić wysokość zagłówka zgodnie z wcześniejszym opisem.
13. Ponownie zapiąć sprzączkę pasa, tak by wydała słyszalny odgłos kliknięcia.
14. Pociągnąć za przedni pas regulacyjny, aby napiąć pasy. Upewnić się, że pasy nie są skręcone.
15. Obrócić siedzisko do pozycji tyłem do kierunku jazdy. Sprawdzić, czy fotelik samochodowy jest zablokowany w tej pozycji.

MONTAŻ FOTELIKA DZIECIĘCEGO

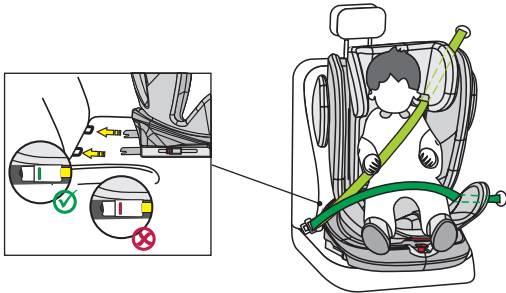
2) Przedział wzrostowy 76–105 cm, min. 15 miesięcy, maks. 18 kg, przodem do kierunku jazdy



WAŻNA INFORMACJA: FOTELIKA DZIECIĘCEGO NIE NALEŻY UŻYWAĆ W POZYCJI PRZODEM DO KIERUNKU JAZDY, DOPÓKI DZIECKO NIE UKOŃCZY WIEKU 15 MIESIĘCY.

1. Aby przedłużyć łączniki Isofix, wcisnąć obydwie boczne przyciski łączników Isofix.
2. Wprowadzić łączniki Isofix do uchwytów Isofix w fotelu samochodu i zablokować.
3. Dosunąć dobrze samochodowy fotelik dziecięcy do oparcia fotela samochodowego. Upewnić się, że obydwa wskaźniki Isofix zmieniły kolor na zielony.
4. Chwycić górny pas mocujący i wyciągnąć go na maksymalną długość.
5. Zahaczyć górny pas mocujący o odpowiednie haczyki w samochodzie (np. tył siedzenia w samochodzie lub w bagażniku. Należy przy tym przestrzegać instrukcji obsługi samochodu).
6. Następnie napiąć górny pas mocujący, aż pojawi się na nim zielony wskaźnik.
7. Poluzować zapięcie pasa fotelika dziecięcego i umieścić pasy po zewnętrznej stronie fotelika.
8. Posadzić dziecko w foteliku dziecięcym.
9. Ustawić wysokość zagłówka zgodnie z wcześniejszym opisem.
10. Ponownie zapiąć sprzączkę pasa, tak by wydała słyszalny odgłos kliknięcia.
11. Pociągnąć za przedni pas regulacyjny, aby napiąć pasy. Upewnić się, że pasy nie są skręcone.
12. Fotelik dziecięcy ustawiany przodem do kierunku jazdy zapewnia pięć regulowanych pozycji siedzenia.

3) Przedział wzrostowy 100–150 cm, przodem do kierunku jazdy



1. 5-punktowy pas fotelika samochodowego należy wymontować zgodnie z wcześniejszym opisem. Górny pas mocujący należy ponownie odłączyć i schować w kieszeni do przechowywania. Nie są one wymagane w tym przedziale wzrostowym.
2. Aby przedłużyć łączniki Isofix, wcisnąć obydwa boczne przyciski łączników Isofix.
3. Poprowadzić łączniki Isofix do uchwytów Isofix na fotelu samochodowym i zatrzasnąć je na swoim miejscu.
4. Dosunąć dobrze samochodowy fotelik dziecięcy do oparcia fotela samochodowego. Upewnić się, że obydwa wskaźniki Isofix zmienią kolor na zielony.
5. Przeciągnąć ukośny pas bezpieczeństwa 3-punktowego pasa bezpieczeństwa samochodu przez prowadnicę pasa ukośnego na zagłówku samochodowego fotelika dziecięcego.
6. W celu wygodnego wkładania dziecka obrócić fotelik dziecięcy w kierunku drzwi samochodu.
7. Posadzić dziecko w foteliku dziecięcym.
8. Wyregulować wysokość zagłówka tak, aby głowa dziecka leżała całkowicie w zagłówku, a ukośny pas wychodził przez prowadnicę pasa na wysokości ramion dziecka.
9. Obrócić siedzenie do pozycji przodem do kierunku jazdy. Sprawdzić, czy fotelik samochodowy jest zablokowany w tej pozycji.
10. Zamknąć klamrę 3-punktowego pasa, aż usłyszysz się zatrzaśnięcie.
11. Pociągnąć za pas ukośny, aby go napiąć. Upewnić się, że paski nie są skręcone.
12. Pozycja siedzenia musi być ustawiona w pozycji 1.

Ďakujeme, že ste sa rozhodli pre našu detskú autosedačku Swift360 S. Ak potrebujete s týmto produktom pomoc, obráťte sa, prosím, na náš servis pre zákazníkov.

POUŽITIE

- Tento produkt je vhodný pre deti s veľkosťou tela od 76 do 150 cm.
- **Montáž s orientáciou dozadu pri výške tela od 76 do 105 cm** vykonáte pomocou príchytiek Isofix a pásu Top-Tether. Dieťa sa pripútava 5-bodovým pásom detskej autosedačky.
- **Montáž s orientáciou dopredu pri výške tela od 76 do 105 cm a minimálnom veku 15 mesiacov** prebieha pomocou príchytiek Isofix a pásu Top-Tether. Dieťa sa pripútava 5-bodovým pásom detskej autosedačky.
- **Montáž s orientáciou dopredu pri výške od 100 do 150 cm** sa vykonáva pomocou konektorov Isofix. Pás Top-Tether nie je v tejto výškovej kategórii potrebný. Dieťa sa pripútava 3-bodovým pásom auta.

DÔLEŽITÉ

NEPOUŽÍVAJTE DETSKÚ AUTOSEDAČKU V SMERE JAZDY, POKIAL VEK DIEŤA NEPREKROČIL 15 MESIACOV.

EXTRÉMNE NEBEZPEČENSTVO

Odporúčame nainštalovať detskú autosedačku na zadnom sedadle vozidla. **NEUPEVNŮJTE** detskú autosedačku na použitie s orientáciou dozadu vo výškovej kategórii 76 až 105 cm na predné sedadlo, kde je airbag. Môžete tak urobiť len vtedy, ak sa dá airbag deaktivovať. Prečítajte si preto v súvislosti s tým návod na prevádzku vozidla.

UPOZORNENIE

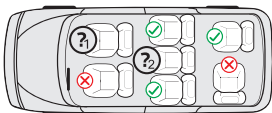
POZNÁMKA (76 – 105 cm):

Ide o detský zadržiavací systém i-Size. Systém je podľa nariadenia č. 129 povolený pre použitie v pozíciách sedadla vozidla, ktoré sú „kompatibilné s i-Size“, ako to špecifikuje výrobca vozidla v návode na obsluhu vozidla. Ak máte pochybnosti, obráťte sa buď na výrobcu detského zadržiavacieho systému alebo na predajcu.

POZNÁMKA (100 – 150 cm):

Ide o optimalizovaný podsedák i-Size. Je schválený podľa predpisu č. 129 na použitie predovšetkým na „sedadlách i-size“ špecifikovaných výrobcami vozidiel v používateľskej príručke vozidla. Ak máte pochybnosti, obráťte sa buď na výrobcu rozšíreného detského zadržiavacieho systému alebo na predajcu.

V prípade pochybností kontaktujte výrobcu autosedačky alebo predajcu.



1. Len ak sú k dispozícii konektory Isofix a háčik Top Tether a sedadlo je v príručke pre osobné vozidlo uznané ako kompatibilné s i-Size. Pri použití s orientáciou dozadu dodatočne iba vtedy, ak je možné airbag deaktivovať.
2. Len ak sú k dispozícii konektory Isofix a sedadlo je v príručke pre osobné vozidlo uznané ako kompatibilné s i-Size.

Nasledujúca tabuľka obsahuje informácie o upevňovacích prípravkoch a metódach:

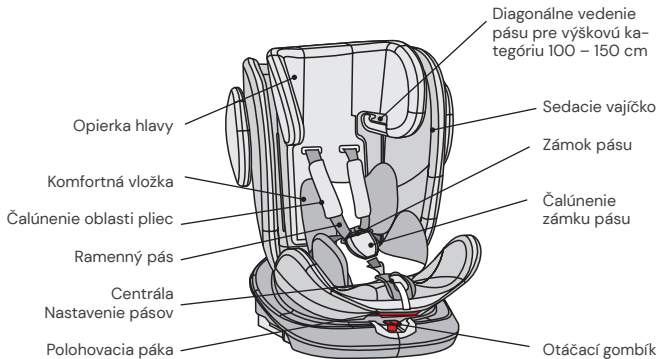
Výšková kategória	Smer montáže	Inštalácia	Typ	Zaistenie dieťaťa
76 – 105 cm	Orientácia dozadu	Konektory Isofix a Top Tether	i-Size	5-bodový pás detskej autosedačky
76 – 105 cm	Orientácia dopredu	Konektory Isofix a Top Tether	i-Size	5-bodový pás detskej autosedačky
100 – 150 cm	Orientácia dopredu	Konektory Isofix a 3-bodový pás auta	i-Size Booster seat	3-bodový pás auta

VAROVANIE

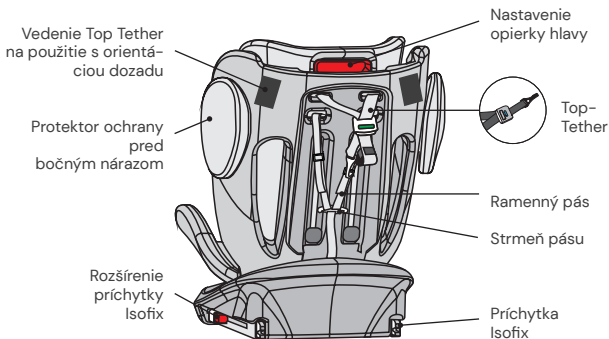
- Pred použitím si starostlivo prečítajte tento návod, aby ste zaistili bezpečnosť svojho dieťaťa. Uschovajte si návod. Nedodržanie pokynov z tejto príručky môže viesť k závažným poraniam vášho dieťaťa.
- Detskú sedačku možno používať s vlastným 5-bodovým pásovým systémom iba pre deti s telesnou hmotnosťou pod 18 kg a výškou do 105 cm.
- Detskú sedačku NESMIETE používať s 5-bodovým pásovým systémom pre deti s telesnou hmotnosťou nad 18 kg a výškou nad 105 cm.
- S konektormi Isofix a pásom Top Tether je možné namontovať detskú sedačku s orientáciou dozadu a dopredu. Dôležité: Nemontujte s orientáciou dopredu, pokiaľ vek dieťaťa neprekročil 15 mesiacov.
- Pri montáži systému Isofix: Prečítajte si príručku výrobcu automobilu.
- Nepoužívajte žiadne ďalšie nosné dotykové body než tie, ktoré sú opísané v návode a vyznačené v detskom zadržiavacom systéme.
- Túto detskú autosedačku nepoužívajte doma. Bola navrhnutá výhradne na používanie v aute.
- Dieťa nikdy nenechávajte v sedačke bez dozoru.
- Detskú autosedačku orientovanú dozadu nikdy neumiestňujte na predné sedadlo s aktivovaným airbagom. Môže to viesť k ťažkým poraniam alebo k smrteniu.
- Ak bola detská sedačka pri nehode vystavená silnému zaťaženiu, musí sa vymeniť za novú.
- Z bezpečnostných dôvodov musí byť detská autosedačka vo vozidle pripevnená aj vtedy, keď sa v nej nenachádza dieťa.
- Uistite sa vždy, že všetky pásy, ktoré držia detskú autosedačku vo vozidle, sú pevne utiahnuté, a všetky pásy, ktoré zadržiavajú dieťa, sú prispôbené telu dieťaťa. Uistite sa tiež, že pásy nie sú pretočené.
- Batožinu alebo iné predmety, ktoré by v prípade nárazu mohli spôsobiť poranenia, musíte správnym spôsobom zaistiť.
- Pevné predmety a plastové diely detského zadržiavacieho systému treba umiestniť a inštalovať tak, aby nemohlo dôjsť k ich zovretiu pohyblivým sedadlom alebo dverami vozidla.
- Je dôležité, aby nízko umiestnené pásy pevne fixovali panvu dieťaťa. Vaše dieťa by malo byť neustále pripútané, aby sa predišlo riziku jeho pádu.
- Je nebezpečné meniť alebo dopĺňať výrobok bez súhlasu príslušného úradu. Nedodržanie inštalačných pokynov od výrobcu detského zadržiavacieho systému taktiež skrýva nebezpečenstvá pre bezpečnosť vášho dieťaťa.
- Táto detská sedačka bola navrhnutá pre deti s maximálnou výškou 150 cm. Nikdy nepreťažujte detskú sedačku tak, že v nej budete prepravovať viac ako jedno dieťa alebo iné dodatočné bremená.
- Detské zadržiavacie zariadenie sa nesmie používať bez potahu sedačky.
- Potah sedačky nesmiete nahradiť iným potahom, ktorý nie je schválený výrobcom, pretože potah sedačky tvorí pevnú súčasť zadržiavacieho výkonu.

DIELY SEDAČKY

Pohľad spredu



Pohľad zozadu



POUŽITIE DETSKEJ AUTOSEDAČKY

Nastavenie uhla sklonu detskej autosedačky

- Pohnite jednou rukou polohovaciu páku na spodnej prednej strane sedacieho vajíčka.
- Druhou rukou pridržiňte sedacie vajíčko a nastavte uhol.



(znázornenie príkladu)

Možné sú nasledujúce pozície sedačky:
(Všímajte si štítok na detskej sedačke)

Orientácia dozadu,
výška tela 76 – 105 cm: 1 pozícia (5+R)

Orientácia dopredu,
výška tela 76 – 105 cm,
min. vek 15 mesiacov:
5 pozícií (1 až 5)

Orientácia dopredu, výška tela:
100 – 150 cm: 1 pozícia (1)



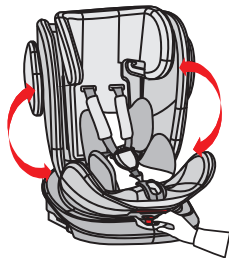
Orientovaná len
dopredu
(znázornenie príkladu)



Orientovaná len
dozadu
(znázornenie príkladu)

Otočenie detskej autosedačky

- Stlačte jednou rukou gombík na prednej strane základne a druhou rukou môžete jednotku sedačky otočiť do požadovaného smeru jazdy.
- Pozícia s orientáciou dopredu je vhodná iba pre deti s minimálnym vekom 15 mesiacov a minimálnou výškou 76 cm. Pozícia s orientáciou dozadu je určená pre deti s výškou od 76 do 105 cm a maximálnou hmotnosťou 18 kg.
- Bočná pozícia je určená iba na uľahčenie usadzovania dieťaťa. Táto pozícia sa nesmie používať počas jazdy.



(znázornenie príkladu)

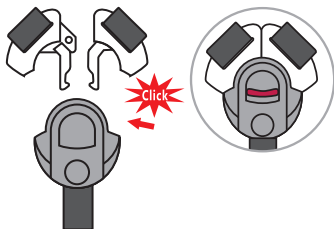
Nastavenie pásu

- Ak chcete pás uvoľniť, stlačte jednou rukou tlačidlo prestavenia pásu v sedacej časti. Druhou rukou držte zámok pásu a opatrne uvoľnite pripevnené pásy.
- Zatiahnite za prednú nastavovaciu sponu, aby ste pásy napli. Dbajte na to, aby sa remene nepretočili.



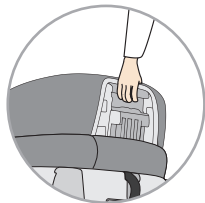
Otvorenie/zatvorenie pásu

- Ak chcete pás odblokovať, stlačte tlačidlo zámku pásu, vytiahnite jazýčky spony a rozpojte ich.
- Ak chcete pás zablokovat', spojte najprv obidva jazýčky spony a spolu ich zasuňte do zámku pásu.



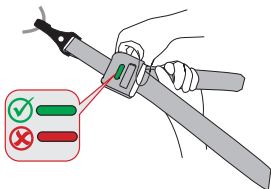
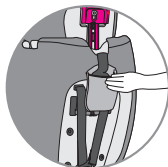
Nastavenie opierky hlavy

- Uvoľnite pás a potiahnite páku na nastavenie opierky hlavy na zadnej strane detskej autosedačky. Posúvajte opierku hlavy, pokým nezapadne v správnej výške.
- Dbajte na to, aby ramenné pásy viedli z detskej autosedačky tesne ponad plecia dieťaťa.
- Pustite páku a uistite sa, že opierka hlavy zavcukla.



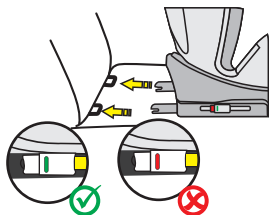
Top-Tether pre výškovú kategóriu 76 – 105 cm

- Vyberte Top-Tether z vrečka na uschovanie.
- Stlačte na uvoľnenie Top-Tether jednou rukou sivý gombík a potiahnite druhou rukou stranu kotvy pásu do požadovanej dĺžky.
- Pás Top Tether upevníte tak, že kotvu zavesíte na upevňovací bod na autosedačke a pás čo najviac napnete. Ukazovateľ začne ukazovať zelenú farbu až vtedy, keď je pás dostatočne napnutý.
- Pri použití detskej autosedačky s orientáciou dozadu sa musí Top Tether prevliecť cez vedenie pásu Top Tether na boku detskej autosedačky. V ideálnom prípade použite vodidlo do interiéru svojho auta, aby ste zabezpečili otočenie k dverám auta na účely pohodlného nastupovania a vystupovania.
- Pás Top Tether je potrebný len pre výškovú kategóriu 76 – 105 cm. Vo výškovej kategórii 100 – 150 cm môžete pás Top Tether uložiť späť do priečinka na uschovanie.



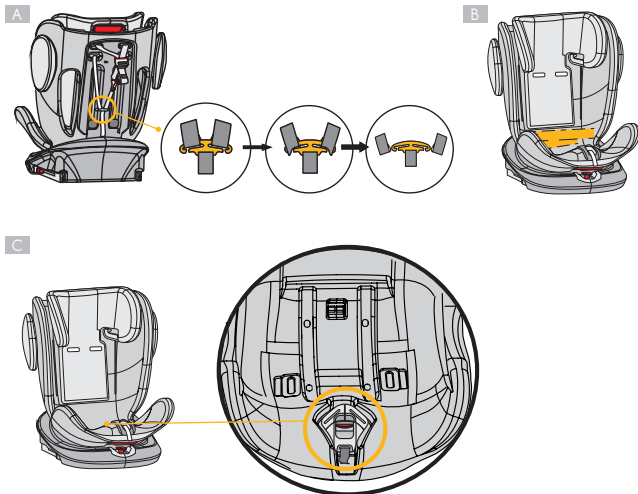
Konektory Isofix

- Stlačte obe postranné tlačidlá konektorov Isofix, aby sa konektory Isofix vysunuli do dĺžky.
- Vedte konektory Isofix k držiakom Isofix na sedadle osobného vozidla a zaklapnite ich.
- Detskú autosedačku pevne pritlačte k opierke chrbta sedadla auta. Dbajte na to, aby oba indikátory Isofix ukazovali zelenú farbu.



Demontáž 5-bodového pásu pre výškovú kategóriu 100 – 150 cm

- Uvoľnite pás
- Vyvlečte ramenné pásy z kovového strmeňa na zadnej strane detskej autosedačky a prevlečte ich cez detskú autosedačku na prednú stranu. (obr. A)
- Odstráňte z pásu čalúnenie oblasti pliec, ako aj spony pásu.
- Poskladajte pás tak, aby sa dal uschovať za poťahom vo vyhlbení na chrbtovej opierke. (obr. B)
- Odstráňte podložku spony bezpečnostného pásu a prevlečte sponu bezpečnostného pásu cez štrbinu v kryte. Zaklapnite predtým odstránené jazýčky spony do spony pásu.
- Uložte sponu pásu spolu s jazýčkami spony pásu do priehlbiny v oblasti sedadla (obr. C).
- Všetky odstránené diely dobre uschovajte.



(znázornenia príkladov)

Podhlavník a komfortná vložka

- Hlavový vankúš a komfortná vložka sú určené pre bábätká s veľkosťou tela 76 – 87 cm.
- Odstráňte, prosím, príslušnú vložku, keď vaše dieťa prekročilo uvedenú veľkosť tela.



ČISTENIE

Aby ste zabezpečili čo najdlhšiu dobu používania detskej autosedačky, nepoužívajte na jej čistenie rozpúšťadla, abrazívne ani agresívne čistiace prostriedky. Po každom praní skontrolujte stav látky a švov. Pri praní látky sa musíte dôsledne riadiť pokynmi na etikete (pozri na spodnej strane).



Perte pri 30 °C,
šetrný program



NE-
žehliť



NE-
bieliť



NE-
čistiť chemicky



Sušte v bubnovej sušič-
ke pri nízkej teplote

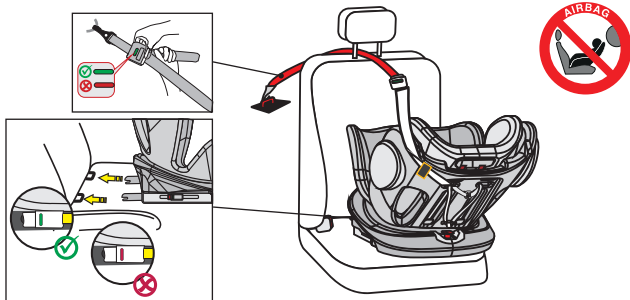
ÚDRŽBA

Pravidelne kontrolujte stav výrobku v súvislosti s možným poškodením. V prípade poškodenia nesmiete detskú autosedačku viac používať a musíte ju uschovať mimo dosahu detí.

V prípade otázok a problémov sa, prosím, obráťte na
Zákaznícky servis spoločnosti Osann na čísle +49 (0)7731 970077.

MONTÁŽ DETSKEJ AUTOSEDAČKY

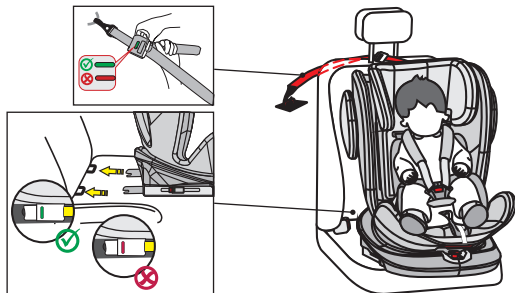
1) Výšková kategória 76 – 105 cm, max 18 kg, s orientáciou dozadu



1. Nastavte detskú autosedačku do maximálnej pozície ležania a otočte ju tak, aby pri orientácii dozadu ukazovala na pozíciu sedenia R.
2. Stlačte oba postranné gombíky príchytiek Isofix, aby ste príchytky Isofix vysunuli v dĺžke.
3. Ved'te konektory Isofix k držiakom Isofix na sedadle osobného vozidla a zaklapnite ich.
4. Posuňte detskú autosedačku pevne na chrbtovú opierku sedadla auta. Dbajte na to, aby oba indikátory Isofix ukazovali zelenú farbu.
5. Vezmite Top-Tether z vrečka na uloženie a vytiahnite ho na celú dĺžku.
6. Top-Tether musíte prevliecť cez vedenie Top-Tether na boku detskej autosedačky. V ideálnom prípade použite vozidlo do interiéru svojho auta, aby ste zabezpečili otočenie k dverám auta na účely pohodlného nastupovania a vystupovania.
7. Pás Top Tether pomocou príslušného háčika zafixujte v aute (napr. o zadnú stranu sedadla auta alebo v batožinovom priestore. Riad'te sa pritom návodom na obsluhu svojho auta).
8. Teraz napnite Top Tether tak, až začne ukazovať na páse Top Tether ukazovať zelenú.
9. Pre pohodlné usadenie dieťaťa otočte detskú autosedačku smerom k dverám auta.
10. Povoľte sponu pásu detskej autosedačky a pásy položte na vonkajšiu stranu sedačky.
11. Posad'te dieťa do detskej autosedačky.
12. Nastavte výšku opierky hlavy podľa predchádzajúceho opisu.
13. Opäť zatvorte sponu pásu. Mali by ste pritom počuť, že zaklapla.
14. Zatiahnite za prednú nastavovaciu sponu, aby ste pásy napli. Dbajte na to, aby sa remene nepretočili.
15. Sedačku otočte do pozície orientovanej dozadu. Skontrolujte, či detská autosedačka v tejto pozícii zaklapla.

MONTÁŽ DETSKEJ AUTOSEDAČKY

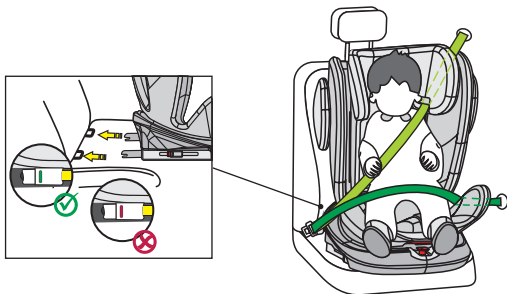
2) Výšková kategória 76 – 105 cm, min. 15 mesiacov, max. 18 kg, orientácia dopredu



DÔLEŽITÉ: NEPOUŽÍVAJTE Detskú AUTOSEDAČKU V SMERE JAZDY, POKIAĽ VEK DIEŤAŤA NEPREKROČIL 15 Mesiacov.

1. Stlačte oba postranné gombíky príchytiek Isofix, aby ste príchytky Isofix vysunuli v dĺžke.
2. Vedte konektory Isofix k držiakom Isofix na sedadle osobného vozidla a zaklapnite ich.
3. Posuňte detskú autosedačku pevne na chrbtovú opierku sedadla auta. Venujte pozornosť tomu, aby sa oba ukazovatele Isofix prepli na zelenú farbu.
4. Vezmite Top-Tether z vrečka na uloženie a vytiahnite ho na celú dĺžku.
5. Pás Top Tether pomocou príslušného háčika zafixujte v aute (napr. o zadnú stranu sedadla auta alebo v batožinovom priestore. Riadte sa pritom návodom na obsluhu svojho auta).
6. Teraz napnite Top Tether tak, až začne ukazovateľ na páse Top Tether ukazovať zelenú.
7. Povoľte sponu pásu detskej autosedačky a pásy položte na vonkajšiu stranu sedačky.
8. Posadte dieťa do detskej autosedačky.
9. Nastavte výšku opierky hlavy podľa predchádzajúceho opisu.
10. Opäť zatvorte sponu pásu. Mali by ste pritom počuť, že zaklapla.
11. Zatiahnite za prednú nastavovaciu sponu, aby ste pásy napli. Dbajte na to, aby sa remene nepretočili.
12. Detská autosedačka disponuje v smere jazdy piatimi nastaviteľnými polohami sedenia.

3) Výšková kategória 100 – 150 cm, orientácia dopredu



1. 5-bodový pás detskej autosedačky musíte demontovať tak, ako to je opísané vyššie. Pás Top-Tether musíte znovu uvoľniť a uschovať do jeho vrečka na uloženie. V tejto výškovej kategórii nie sú potrebné.
2. Stlačte oba postranné gombíky príchytiek Isofix, aby ste príchytky Isofix vysunuli v dĺžke.
3. Zaveďte konektory Isofix do držiakov Isofix na autosedačke a zaklapnite ich.
4. Posuňte detskú autosedačku pevne na chrbtovú opierku sedadla auta. Venujte pozornosť tomu, aby sa oba ukazovatele Isofix prepli na zelenú farbu.
5. Prevlečte diagonálny pás 3-bodového pásu osobného motorového vozidla cez vedenie diagonálneho pásu na opierke hlavy detskej autosedačky.
6. Pre pohodlné usadenie dieťaťa otočte detskú autosedačku smerom k dverám auta.
7. Posadte dieťa do detskej autosedačky.
8. Nastavte výšku opierky hlavy tak, aby bola hlava dieťaťa úplne v opierke hlavy a diagonálny pás vychádzal cez vedenie pásu na úrovni ramien dieťaťa.
9. Otočte sedadlo do pozície orientovanej dopredu. Skontrolujte, či detská autosedačka v tejto pozícii zaklapla.
10. Zatvárajte sponu 3-bodového pásu kým nebudete počuť kliknutie.
11. Zatiahnite za diagonálny pás, aby ste ho napli. Uistite sa, že pásy nie sú prekrútené.
12. Pozícia sedenia musí byť nastavená v pozícii 1.

www.osann.de

Osann GmbH
Gewerbestr. 22
D-78244 Gottmadingen

Tel.: +49(0)7731 970077
Fax: +49(0)7731 970055

E-Mail: info@osann.de

